

SIEMENS

Nevýbušné trojfázové
nízkonapěťové asynchronní
motory
AOM

0,25 - 37 kW



Katalog
K 13 - 0102 CZ



Nevýbušné trojfázové
niskonapěťové asynchronní
motory


Motory s kotvou nakrátko

Technické informace

Stručný popis konstrukce	3
Základní provedení	3
Normy	3
Rozsah provedení vyžadující dohodu s výrobcem	4
Tvary strojů	4
Typové označování	4
Atestace	5
Zatížení a jmenovitý výkon	5
Napětí a kmitočet	5
Svorkovnice	6
Svorkovnicový kryt	6
Ochranné svorky	6
Chvění	7
Hluk	7
Motory patkové	8
Motory přírubové	8
Hřídelové konce	8
Ložiska	8
Usazení a mechanické spojení	9
Přípustná radiální a axiální zatížení hřídelových konců pro osovou výšku 71–200 mm	9
Izolační systém, dovolené oteplení	12
Výkonnostní štítek	12
Ochrana motoru	12
Zkoušení	12
Momentové charakteristiky	13
Momentová pásma	13
Technická data	15
Rozměry	16
Obchodní údaje	19
Údaje potřebné pro objednávku	19

Všeobecné údaje

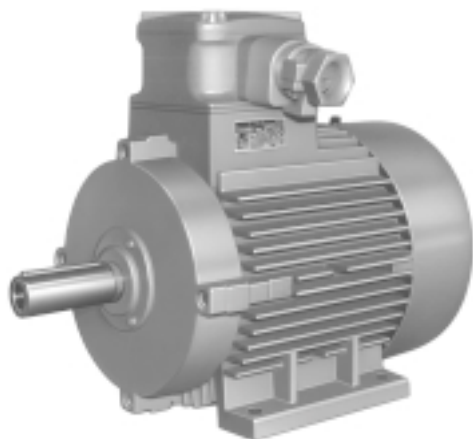
Stručný popis konstrukce

Nevýbušné trojfázové nízkonapěťové asynchronní motory s kotvou nakrátko jsou určeny k pohonu průmyslových zařízení, např. ventilátorů, čerpadel apod., v místech kde se vyrábějí, zpracovávají nebo skladují hořlavé kapaliny nebo plyny a kde vznik výbušné atmosféry vytvořené plyny, parami nebo mlhami je pravděpodobný. Jsou určeny pro nevýbušná elektrická zařízení skupiny II, kategorie 2G, označení  II 2G.

Nevýbušné trojfázové nízkonapěťové asynchronní motory s kotvou nakrátko řady:

AOM, AVM, AKM

V osových výškách H = 71 - 200 mm
 V krytí IP 54 nebo IP 55 s chlazením IC 411
 V nevýbušném provedení EEx d IIC T4 (H=71-160)
 EEx d IIB+H₂T4 (H=180,200)



Základní provedení

Za základní provedení se považuje nevýbušný trojfázový asynchronní motor s kotvou nakrátko

- tvaru IM 1001 – patkový s jedním válcovým koncem hřídele, s rozměry podle rozměrových tabulek
- se třemi přípojovacími svorkami a jednou nevýbušnou kabelovou vývodkou pro jedno napětí
- pro trvalé zatížení – S1
- pro jmenovité napětí 400 V
- pro jmenovitý kmitočet 50 Hz
- pro teplotu prostředí od -20 °C do +40 °C
- pro prostředí s relativní vlhkostí vzduchu do 95%/25 °C, s teplotou okolí a chladiva od -20 °C
- s izolačním systémem teplotní třídy F
- pro nadmořskou výšku do 1 000 m
- s vnějším nátěrem šedým
- s typem ochrany proti výbuchu - pevný závěr „d“
- pro teplotní třídu T4

Titul	ČSN/EN	IEC
Točivé elektrické stroje - část 1 (1997): Jmenovité údaje a vlastnosti.	ČSN EN 60 034-1	IEC 34-1
Točivé elektrické stroje - část 1-1 (1997): Doplnující požadavky.	ČSN 35 0000-1-1	
Točivé elektrické stroje - část 8 (1995): Označování svorek a smyslů točení točivých strojů.	ČSN 35 0000-8	IEC 34-8
Točivé elektrické stroje - část 14 (1998): Mechanické vibrace točivých strojů s výškou osy od 56mm.	ČSN EN 60 034-14	IEC 34-14
Točivé elektrické stroje - část 5 (1997): Stupně ochrany krytem točivých elektrických strojů.	ČSN EN 60 034-5	IEC 34-5
Točivé elektrické stroje - část 6 (1995): Způsoby chlazení (IC kód).	ČSN EN 60 034-6	IEC 34-6
Točivé elektrické stroje - část 7 (1995): Označování tvarů (IM kód).	ČSN EN 60 034-7	IEC 34-7
Točivé elektrické stroje - část 9 (1997): Mezní hodnoty hluku.	ČSN EN 60 034-9+A1	IEC 34-9
Rozměry a výkony točivých elektrických strojů - část 1 (1994): Velikosti koster 56 až 400 a velikosti přírub 55 až 1080.	ČSN IEC 72-1	IEC 72-1
Elektrotechnické předpisy. Normalizovaná napětí. (1993)	ČSN IEC 38	IEC 38
Nevýbušná elektrická zařízení. Všeobecné požadavky. (1995) (pro motory H=71-160mm)	ČSN EN 50 014	EN 50 014
Nevýbušná elektrická zařízení. Pevný závěr „d“. (1996) (pro motory H=71-160mm)	ČSN EN 50 018	EN 50 018
Elektrotechnické předpisy. Předpisy pro elektrická zařízení v místech s nebezpečím výbuchu hořlavých plynů a par (1996)	ČSN 33 2320	

Všeobecné údaje

Rozsah provedení vyžadující dohodu s výrobcem

Po dohodě s výrobcem lze objednat motory s následujícími odchylkami od základního provedení:

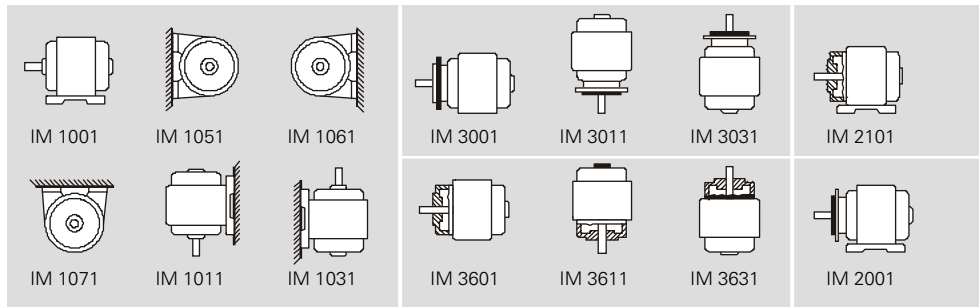
- tvaru IM 2001 – patkopřirubový s jedním válcovým koncem hřídele (platí pro osovou výšku 71–200 mm)
- tvaru IM 3001 – přírubový s jedním válcovým koncem hřídele (platí pro osovou výšku 71–200 mm)

- tvar IM 1011, IM 1031, IM 1051, IM 1061, IM 1071, IM 3011, IM 3031. U osové výšky 71–200 mm tvar IM 2011, IM 2031, IM 2101, IM 2111, IM 2131, IM 3601, IM 3611, IM 3631. Motory tvarů IM 1011, IM 3011, IM 3611, IM 2011 jsou opatřeny stříškou, která zamezuje vniknutí drobných předmětů do prostoru ventilátoru
- pro napětí od 220 V do 690 V (napětí 220 V platí pro osovou výšku 71–200 mm)

- se šesti připojovacími svorkami a dvěma nevybušnými vývodkami pro spouštění motoru přepínačem Y–D (platí pro motory s osovou výškou 112 mm a vyšší)
- pro kmitočty 60 Hz
- se dvěma válcovými konci hřídele
- se zabudovanými teplotními čidly (termistory) se třemi připojovacími svorkami (přímé spouštění) a dvěma pomocnými svorkami pro připojení vestavné tepelné

- ochrany, motory jsou opatřeny dvěma nevybušnými kabelovými vývodkami (platí pro motory s osovou výškou 112–200 mm)
- pro teplotní třídu T5
- jiná modifikovaná a speciální provedení podle požadavku odběratele

Tvary strojů



Typové označování

Typové označení motorů sestává z alfanumerických znaků jejichž význam je patrný z následujícího přehledu:

Objednací číslo	1	2	3	4	5	6	7	8	9	10	11	12	13	
	A	O	M	1	6	0	M	K	0	6	-	5	0	0
1 - 3	Označení řady													
	AOM nevybušné asynchronní motory nakrátko tvaru IM10XX													
	AKM nevybušné asynchronní motory nakrátko tvaru IM20XX													
	AVM nevybušné asynchronní motory nakrátko tvaru IM30XX													
4 - 6	Velikost motoru													
	výška osy (mm)													
7 - 8	Délková velikost kostry													
9 - 10	Označení počtu pólů													
	02 dvoupólový													
	04 čtyřpólový													
	06 šestipólový													
	08 osmipólový													
11 - 13	Provedení													

Provedení označuje modifikační strukturu a odlišné technické parametry motoru (výkon, napětí, kmitočty, mechanické provedení apod.).

Všeobecné údaje

Atestace

Motory jsou schváleny Fyzikálně-technickým zkušebním ústavem Státní zkušebnou č. 210 v Ostravě-Radvanicích a jsou vyráběny v nevybušném provedení s druhem ochrany proti výbuchu pevný závěr, pro elektrická zařízení skupiny nevybušnosti:
– u osové výšky 71–200mm IIC a teplotní třídy T4

Označení nevybušnosti:

- EEx d IIC T4** (H=71-160)
- EEx d IIB+H₂T4** (H=180,200)
- EEx (Ex)** – označení nevybušného elektrického zařízení
- d** – typ ochrany proti výbuchu – pevný závěr
- IIC, IIB+H₂** – skupina nevybušného elektrického zařízení
- T4** – teplotní třída

Zatížení a jmenovitý výkon

Jmenovité výkony motorů pro druh zatížení S1, kmitočet 50 Hz a teplotní třídu T4 uvádí tabulky technických dat. Budou-li motory pracovat při vyšší teplotě prostředí než 40 °C

a ve vyšší nadmořské výšce než 1 000 m je nutno snížit jejich výkon podle tabulek korekcí výkonu tak, aby teplota vinutí nepřekročila hodnotu danou třídou použité izolace a teplota

povrchu závěru nepřekročila přípustné hodnoty stanovené normami pro nevybušné elektrické provozní prostředky. Hodnoty jmenovitých výkonů pro teplotní třídu T5 a specifikované

pracovní podmínky sdělí výrobce na požádání. Korekce jmenovitých výkonů pro vyšší nadmořské výšky a zvýšené teploty prostředí uvádějí následující tabulky:

Nadmořská výška (m)	1500	2000	2500	3000	3500	4000
Přípustný výkon v % P_N	95	90	85	80	75	70

Teplota okolí (°C)	45	50	55	60
Přípustný výkon v % P_N	95	90	85	80

Jmenovité výkony při kmitočtu 50 Hz a zvýšených teplotách prostředí a chladiwa

Teplota prostředí	Výkon (kW)																
	0,25	0,37	0,55	0,75	1,1	1,5	2,2	3	4	5,5	7,5	11	15	18,5	22	30	37
40 °C	0,25	0,37	0,55	0,75	1,1	1,5	2,2	3	4	5,5	7,5	11	15	18,5	22	30	37
45 °C	0,24	0,35	0,52	0,71	1,05	1,4	2,1	2,8	3,8	5,2	7,1	10,5	14,2	17,5	21	28,5	35
50 °C	0,22	0,33	0,50	0,67	1	1,35	2	2,7	3,6	4,9	6,7	10	13,5	16,5	20	27	33
55 °C	0,21	0,31	0,47	0,64	0,94	1,25	1,9	2,5	3,4	4,7	6,4	9,4	12,8	15,6	19	25	31
60 °C	0,19	0,29	0,43	0,60	0,85	1,15	1,7	2,3	3,1	4	5,5	8,5	12	14	17	23	29

Napětí a kmitočet

Po vzájemné dohodě mohou být motory vyrobeny a dodány pro jmenovité napětí od 220 V do 690 V.

Motory mohou pracovat beze změny jmenovitého výkonu při napájení ze sítě, jejichž úchyly napětí

a kmitočtu při práci jsou v souladu s čl. 12.3. ČSN EN 60034-1 a dodržují hodnoty určené pro oblast A. Záruka na technické parametry platí při jmenovitém napětí a jmenovitém kmitočtu.

Při požadavku na dodávku motorů pro napájecí napětí podle ČSN IEC 38 s úbytkem napětí ±10% U_N je na výkonnostním štítku uváděn rozsah napětí a proudu na který platí tolerance určené pro oblast A podle

ČSN EN 60 034-1. Výrobce na objednávku dodává motory pro kmitočet 60 Hz s výkony podle následující tabulky. Další údaje sdělí výrobce na požádání.

P _N pro 50 Hz (kW)	0,25	0,37	0,55	0,75	1,1	1,5	2,2	3	4	5,5	7,5	11	15	18,5	22	30	37	
P _N pro 60 Hz (kW)	2p=2	–	0,43	0,63	0,85	1,3	1,7	2,5	3,4	4,6	6,3	8,6	12,6	17,3	21,3	24,5	34,5	43
	2p=4	0,29	0,43	0,63	0,85	1,3	1,7	2,5	3,4	4,6	6,3	8,6	12,6	17,3	21,3	25,3	34,5	–
	2p=6	–	0,43	0,63	0,85	1,3	1,7	2,5	3,4	4,6	6,3	8,6	12,6	18	22	26,5	–	–
	2p=8	–	–	0,63	0,85	1,3	1,7	2,5	3,4	4,6	6,3	8,6	13,2	18	–	–	–	–

Elektrické údaje

Svorkovnice

Svorkovnicový prostor je oddělen od prostoru motoru litinovou svorkovnicovou deskou, ve které jsou umístěny nevýbušné průchodky z izolační hmoty, jimiž procházejí přípojovací svorníky. Motory v základním provedení mají svorkovnici řešenou pro přímé spouštění se třemi přípojovacími svorkami označenými U, V, W. Ve svorkovnici motorů

provedených pro spouštění přepínačem Y–D je umístěno šest nevýbušných průchodků s označením přípojovacích svorek U1, V1, W1, U2, V2, W2 a svorkovnicový kryt je opatřen dvěma nevýbušnými kabelovými vývodkami. Požadavek na spouštění motoru přepínačem Y–D je nutno vždy uvést v objednávce a je možno jej uplatnit pouze u motorů s

osovou výškou 112 mm a vyšší. Dodatečná úprava motoru v základním provedení se třemi přípojovacími svorkami pro spouštění Y–D není možná. Motory dodávané se zabudovanými teplotními čidly pro vestavnou tepelnou ochranu jsou opatřeny dvěma nevýbušnými průchodkami se svorkami označenými T1, T2 pro připojení řídicího systému ochrany. Nevýbuš-

né kabelové vývodky jsou pro přepravu utěsněny pomocnou pryžovou zátkou.

Údaje svorkovnic uvádí následující tabulka

Osová výška	Počet svorek pro spouštění		přípojovacích	Velikost svorek teplotních čidel	ochranných	Maximální průřez přípoj. vodičů (mm ²)
	přímé	Y–D				
71	3	–	M5	–	M6	10
80	3	–	M5	–	M6	10
90	3	–	M5	–	M6	10
100	3	–	M5	–	M6	10
112	3	6	M5	M5	M6	10
132	3	6	M5	M5	M6	10
160	3	6	M6	M5	M6	25
180	3	6	M8, příložková 2×M6	M5	M8	35
200	3	6	M8, příložková 2×M6	M5	M8	35

Vnitřní průměry pryžových těsnících kroužků nevýbušných kabelových vývodků jsou uvedeny v části ROZMĚRY str.17 pod symbolem W.

Svorkovnicový kryt

Svorkovnicový kryt u všech velikostí je umístěn na vrchu kostry a skládá se z víka svorkovnice, skříň svorkovnice a svorkovnicové desky opatřené nevýbušnými průchodkami. U motorů v základním provedení je svorkovnicová skříň

opatřena jednou nevýbušnou kabelovou vývodkou. Vývodky jsou vyústěny vpravo při pohledu na konec hřídele (stranu D). Rozměry kabelových vývodků jsou uvedeny v rozměrových tabulkách. U motorů osové výšky 112 mm a vyšších se

šesti přípojovacími svorkami pro možnost spouštění přepínačem Y–D a u motorů se zabudovanými teplotními čidly je svorkovnicová skříň opatřena další nevýbušnou kabelovou vývodkou. Rozměry sdělí výrobce na požádání. Svorkovnicový

kryt je možno otáčet přímo na místě použití o 180 °. Není nutné požadovat natočení svorkovnicového krytu u výrobce.

Ochranné svorky

Na motoru jsou dvě ochranné svorky pro spojení s ochranným vodičem. Vnější ochranná svorka je umístěna na přístupném místě kostry statoru.

Vnitřní ochranná svorka je umístěna uvnitř svorkovnicového krytu. Obě ochranné svorky jsou viditelně označeny znakem ochranné a zemnicí svorky.

Mechanické údaje**Chvění**

Motory v základním provedení vyhoví hodnotám kmitání N (normální) s mohutností kmitání:

$v_e \leq 1,8$ mm/s u motorů s výškou osy 71–200 mm, 2p=4, 6, 8

$v_e \leq 1,8$ mm/s u motorů s výškou osy 71–132 mm, 2p=2

$v_e \leq 2,8$ mm/s u motorů s výškou osy 132–200 mm, 2p=2

Hluk

Hodnoty hladiny akustického tlaku L_{PA} v dB a akustického výkonu A, L_{WA} v dB ve stavu naprázdno nepřesahují hodnoty uvedené v následující tabulce

Velikost	2p=2		2p=4		2p=6		2p=8	
	L_{PA} (dB)	L_{WA} (dB)	L_{PA} (dB)	L_{WA} (dB)	L_{PA} (dB)	L_{WA} (dB)	L_{PA} (dB)	L_{WA} (dB)
71MK	60	70	47	57	-	-	-	-
71M	60	70	47	57	-	-	-	-
80MK	64	74	54	64	50	60	-	-
80M	64	74	54	64	50	60	-	-
90LK	64	74	60	70	56	66	63	73
90L	64	74	60	70	56	66	63	73
100LK	-	-		70		-		-
100L	67	77	60	70	58	68	63	73
112M	72	82	63	73	58	68	55	65
132SK	77	87		-		-		-
132S	77	87	66	76	62	72	57	67
132MK	-	-		-	62	72		-
132M	-	-	66	76	62	72	57	67
160MK	80	91		-		-		69
160M	80	91	65	76	66	76	57	69
160L	80	91	65	76	66	76		69
180M	80	92	70	83		-		-
180L	-	-	70	83	66	76	65	75
200LK	83	94	75	88	66	78	63	75
200L	83	94		-	66	78		-

Mechanické údaje

Motory patkové

Pro mechanické usazení stroje je kostra statoru opatřena patkami s rozměry dle rozměrové tabulky.

Motory přírubové

Přírubové motory jsou vyráběny ve všech osových výškách. Konstrukce motorů je v podstatě stejná jako u motorů patkových, s tím rozdílem, že zadní štít je řešen jako příruba. Montáž přírubových motorů ke stroji se provádí pomocí závrtných šroubů. Délku šroubů je nutno volit s ohledem na rozměr XA

uvedený v rozměrových tabulkách. Technická data přírubových motorů jsou shodná s patkovými motory. Hmotnost je o 2% až 5% větší.

UPOZORNĚNÍ : Přírubový štít motorů tvaru IM 20xx, IM 30xx a IM 3611 nesmí tvořit součást skříně s vodou, olejem případně

jinou tekutinou, protože není konstrukčně přizpůsoben proti jejich vniknutí do motoru.

U motorů tvaru IM 2031, IM 3031 a IM 3611 určených pro vertikální montáž koncem hřídele nahoru musí být zabráněno zatékání kapaliny podél hřídele, zaplavení příruby

a upevňovacích bodů. U tvarů IM 2011 a 3011 musí být provedena opatření proti zapadání pevných předmětů do výstupní části krytu ventilátoru z důvodu nebezpečí destrukce ventilátoru a ztráty chlazení. Doporučujeme uvedené aplikace konzultovat v etapě návrhu zařízení s výrobcem.

Hřídelové konce

Rozměry válcových konců hřídelů jsou uvedeny v rozměrových tabulkách. Součástí dodávky je pero umístěné v konci hřídele. Rotory s hřídeli jsou dynamicky vyváženy s polovinou pera a jsou na

čelní ploše konce hřídele označeny v souladu s ČSN ISO 8821 písmenem H. Hřídele motorů základního provedení jsou opatřeny středícím důlkem se závitem. Po vzájemné dohodě může výrobce

dodat motory se dvěma válcovými konci hřídele opatřenými středícím důlkem se závitem. Rozměry závitů středících důlků jsou uvedeny v rozměrových tabulkách.

Ložiska

U všech velikostí motorů jsou použita valivá ložiska. Motory velikosti 71 až 100 jsou osazeny zavřenými kuličkovými ložisky řady 62 s trvalou tukovou náplní. Motory osových výšek 112 a 132 jsou osazeny ložisky řady 63... otevřenými bez

možnosti domazávání. Domazávání ložisek motorů osově výšky 160–200 mm lze provádět mazacím lisem přes mazací kulovou hlavici KM 10x1. Ložiska jsou navržena tak, aby jejich výpočtová životnost při řádné obsluze motoru

nebyla menší než 20 000 provozních hodin u motorů 2p=2 a 30 000 provozních hodin u motorů 2p=4, 6, 8. K omezení hluku, chvění a poškození ložisek následkem kmitání jsou ložiska axiálně odpružena. Ložisko na straně N je vždy uchyce-

no pevně, ložisko na straně D má možnost axiálního posuvu při tepelné dilataci hřídele rotoru. K mazání ložisek se používá plastické mazivo lithného typu LV2–3 pro rozsah teplot od -30 °C do +110 °C a s bodem skápnutí minimálně 170 °C.

Přiřazení ložisek k jednotlivým velikostem motorů je uvedeno v následující tabulce.

Osová výška	Počet pólů	Druh	přední	zadní
71	2–8	kuličkové	6202 2Z C3	6202 2Z C3
80	2–8	kuličkové	6204 2Z C3	6204 2Z C3
90	2–8	kuličkové	6205 2Z C3	6205 2Z C3
100	2–8	kuličkové	6206 2Z C3	6206 2Z C3
112	2–8	kuličkové	6306 C3	6306 C3
132	2–8	kuličkové	6308 C3	6308 C3
160	2–8	kuličkové	6309 C3	6309 C3
180	2–8	kuličkové	6310 C3	6310 C3
200	2–8	kuličkové	6312 C3	6312 C3

Mechanické údaje

Usazení a mechanické spojení

Motor musí být usazen v takové poloze, pro kterou je podle tvaru uvedeného na výkonnostním štítku vyroben.

Přírubové motory se usazují na lícovanou plochu spřaženého stroje. Upevnění je

uvažováno pomocí závrtných šroubů.

Délku šroubů volit s ohledem na rozměr XA, uvedený v rozměrových tabulkách.

Spojení motorů s hnaným strojem na straně D je možno provést pružnou spojkou, případně jinými přenosovými členy při dodržení maximálního přípustného radiálního a

axiálního zatížení volného konce hřídele. Spojení s hnaným strojem na straně N je možno provést pouze pružnou spojkou.

Přípustná radiální a axiální zatížení hřídelových konců pro osovou výšku 71–200 mm

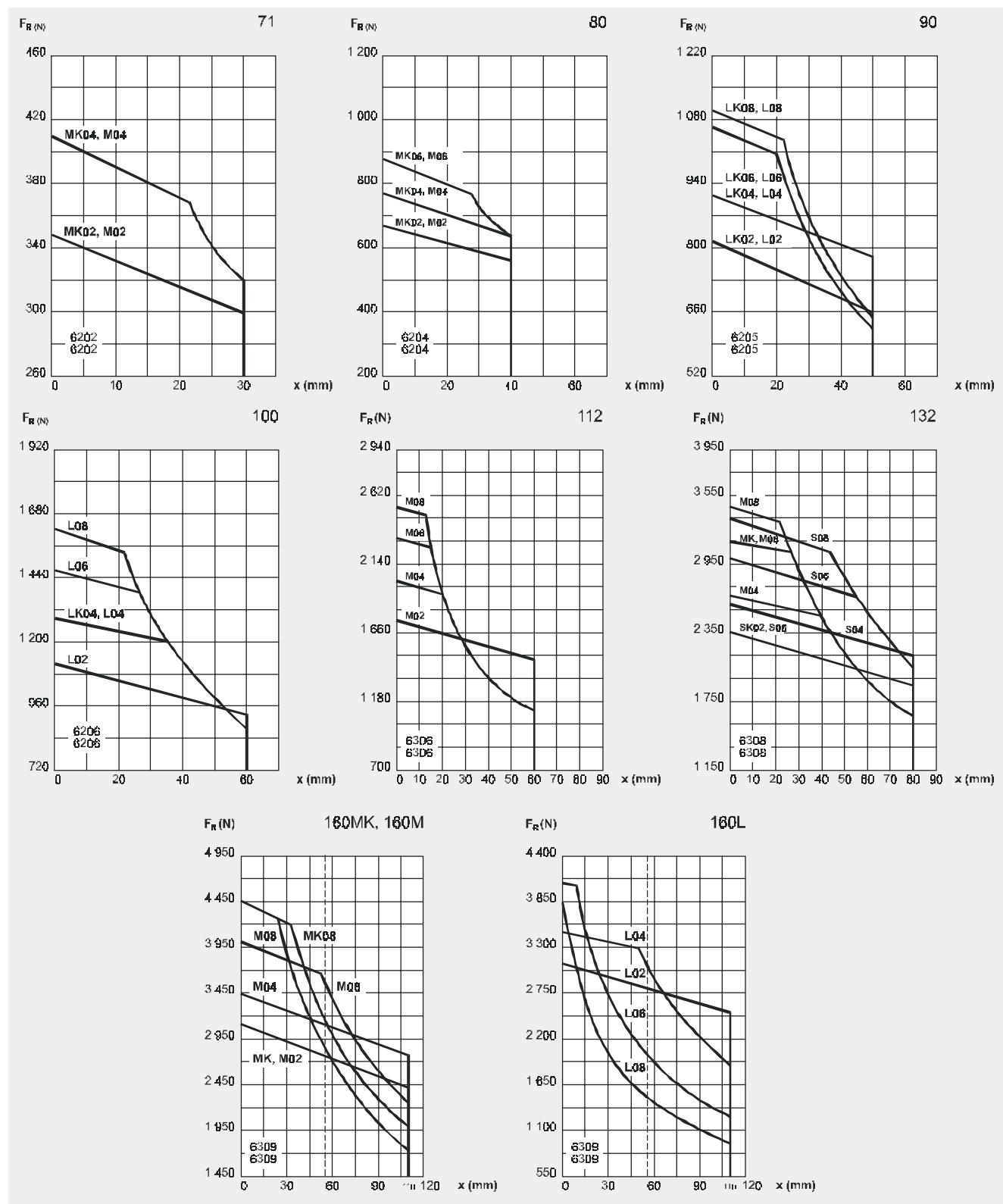
Přípustné hodnoty axiálních zatížení F_A pro horizontální a vertikální montáž s respektováním smyslu axiální síly uvádí následující tabulka:

Velikost	Horizontální montáž				Vertikální montáž							
	2p=2	2p=4	2p=6	2p=8	2p=2		2p=4		2p=6		2p=8	
	F_A (N)				$+F_A$	$-F_A$	$+F_A$	$-F_A$	$+F_A$	$-F_A$	$+F_A$	$-F_A$
71MK	225	235	–	–	235	210	245	220	–	–	–	–
71M	225	235	–	–	235	210	250	215	–	–	–	–
80MK	420	440	550	–	440	400	460	415	575	520	–	–
80M	420	440	540	–	440	400	465	410	575	505	–	–
90LK	465	495	640	715	500	430	535	450	685	595	775	655
90L	465	495	640	715	505	425	545	445	695	585	775	655
100LK	–	695	–	–	–	–	770	620	–	–	–	–
100L	640	695	900	1065	700	580	780	610	975	825	1140	990
112M	1010	1150	1425	1675	1085	935	1255	1040	1535	1315	1785	1565
132SK	1310	–	–	–	1425	1195	–	–	–	–	–	–
132S	1310	1345	1755	2045	1435	1180	1500	1185	1920	1590	2215	1875
132MK	–	–	1770	–	–	–	–	–	1970	1570	–	–
132M	–	1485	1770	2125	–	–	1675	1295	1675	1295	2325	1925
160MK	1675	–	–	2765	1885	1465	–	–	–	–	3035	2495
160M	1665	1755	2295	2755	1905	1425	2045	1465	2615	1975	3075	2435
160L	1670	1870	2450	2895	1950	1390	2240	1500	2860	2040	3285	2505
180M	1945	2090	–	–	2315	1575	2550	1630	–	–	–	–
180L	–	2060	2600	3035	–	–	2570	1550	3190	2010	3625	2445
200LK	2630	2780	3430	4040	3110	2150	3480	2080	4140	2720	4760	3320
200L	2620	–	–	–	3160	2080	–	–	4175	2555	–	–

$+F_A$ síla působí směrem nahoru
 $-F_A$ síla působí směrem dolů

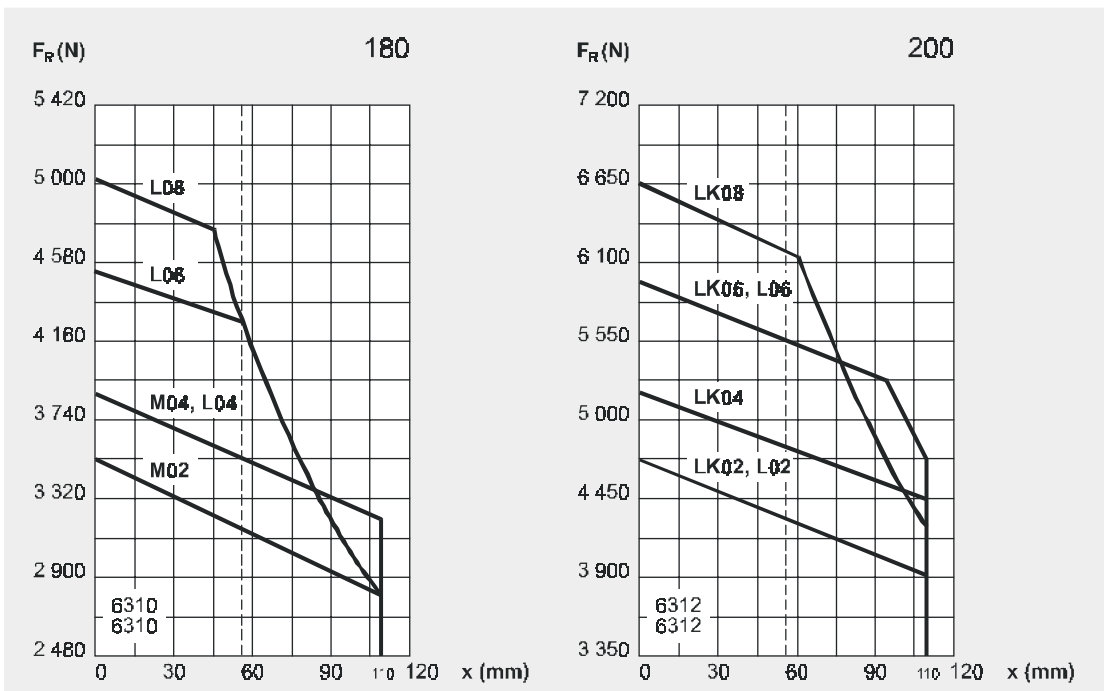
Mechanické údaje

Přípustná maximální radiální zatížení stanovená v závislosti na vzdálenosti působíště síly od osazení hřídelového konce jsou uvedena pro jednotlivé typy motorů v následujících diagramech:



U montážních tvarů IM 1011, IM 1031, IM 1051, IM 1061, IM 1071 může směr radiální síly působit rovnoběžně, nebo kolmo k montážní rovině patek.

Mechanické údaje



U montážních tvarů IM 1011, IM 1031, IM 1051, IM 1061, IM 1071 může směr radiální síly působit rovnoběžně, nebo kolmo k montážní rovině patek.

Elektrické údaje

Izolační systém, dovolené oteplení

Izolační systém motorů odpovídá teplotní třídě izolace F. Teplotní třída izolace je volena výrobcem motorů a je uvedena na

výkonnostním štítku motoru. Dovolené oteplení pro teplotní třídu izolace F při teplotě chladiva do +40 °C je max. 105 °C.

Výkonnostní štítek

Každý motor je opatřen výkonnostním štítkem obsahujícím technické údaje podle ČSN EN 60034-1 a norem pro nevýbušná

elektrická zařízení ČSN EN 50014 (ČSN 33 0370).

Ochrana motoru

Motory musí být jištěny proti přetížení a zkratu. Proti tepelnému přetížení nadproudem je nutno motory chránit nadproudovým relé. Pro dokonalou ochranu motoru lze použít kombinace nadproudové ochrany s vestavnou tepelnou ochranou. Po dohodě s výrobcem je možno dodávat motory s teplotními čidly – PTC termistory zabudovanými v tepelně kritické části vinutí

motoru. Vývody od těchto teplotních čidel jsou vyvedeny do svorkovnicového krytu na dvě nevýbušné průchodky. Teplotní čidla tvoří teplotně citlivou část vestavné tepelné ochrany, která se připojuje k řídicí soustavě. Druh vestavné tepelné ochrany je TP 111 dle ČSN 35 0000, část 11–1. Tato vestavná tepelná ochrana je účinná při tepelných přetíženích způsobených poruchami

chlazení, nadměrným vzrůstem teploty chladiva, pozvolným mechanickým přetížením, dlouhodobým poklesem napětí nebo přepětím. Při dosažení kritického oteplení vinutí motoru odpojí vestavná tepelná ochrana ve spolupráci s řídicí soustavou motor od napájecí sítě. Vestavná tepelná ochrana je účelným a jednoduchým doplňkem nadproudové ochrany v těch poruchových

stavech, kdy tato není schopna dokonale motor chránit. Zabudování termistorů je možno provést jen u typů a provedení se třemi připojovacími svorkami (t.j. pro přímé spouštění) u motorů osově výšky 112 mm a vyšší. Řídicí soustava vestavné tepelné ochrany musí být certifikována akreditovanou zkušebnou, není předmětem dodávky.

Zkoušení

Výrobce provádí typovou zkoušku na každém novém typu, při změně konstrukce, materiálu nebo výrobního postupu, který by mohl mít vliv na vlastnosti stroje. Na každém vyrobeném kusu provádí výrobce kontrolní kusovou zkoušku.

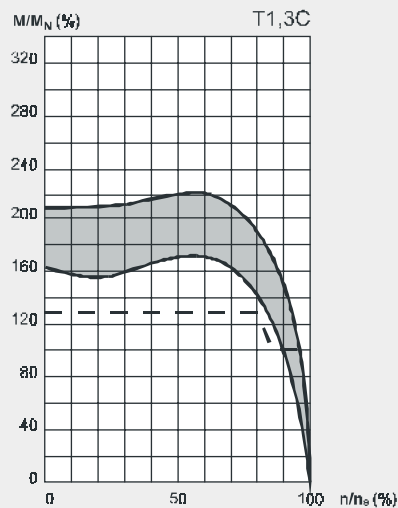
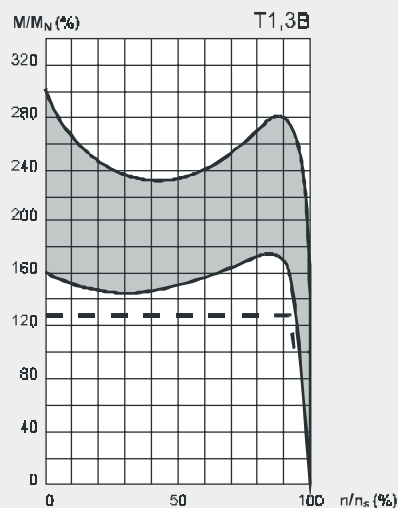
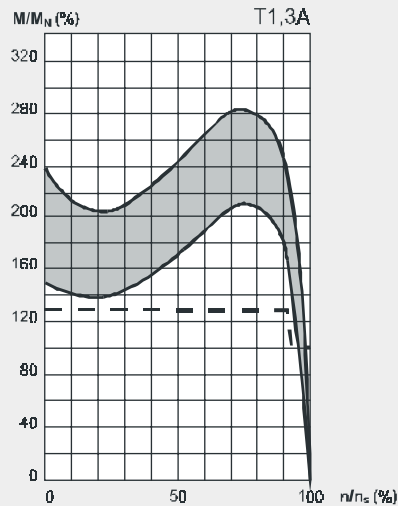
Touto zkouškou se kontroluje, zda má každý stroj vlastnosti shodné se schváleným typem. Zkoušky se provádějí v rozsahu určeném ČSN 35 0010 a uvedenými normami pro nevýbušná elektrická zařízení.

Mechanické údaje

Momentové charakteristiky

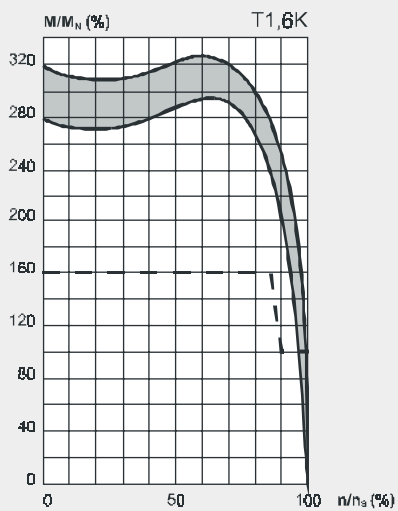
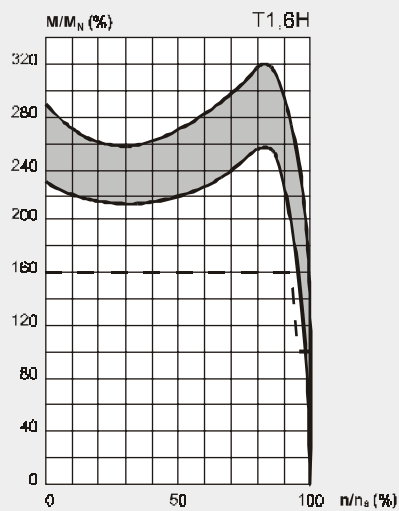
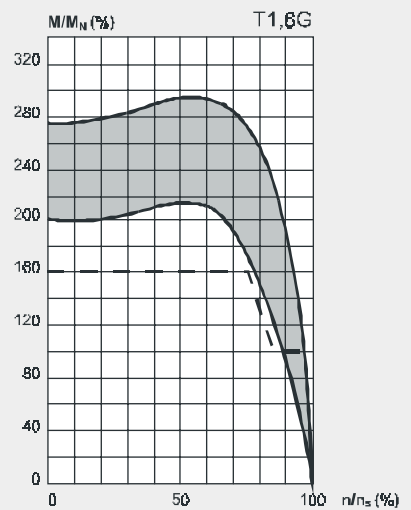
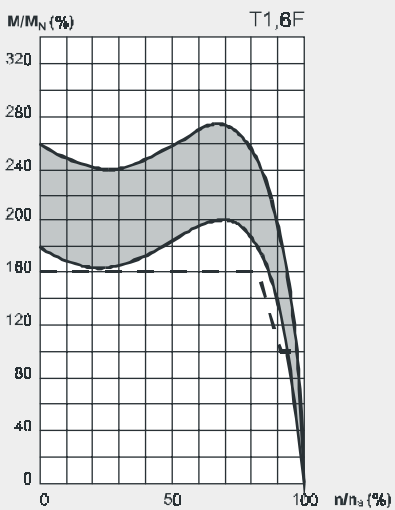
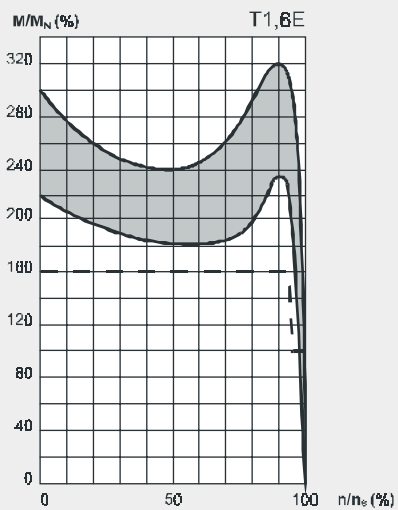
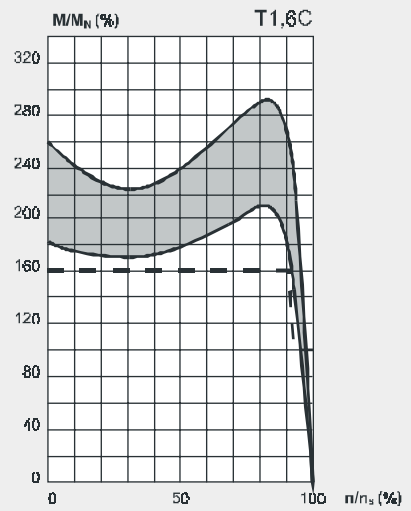
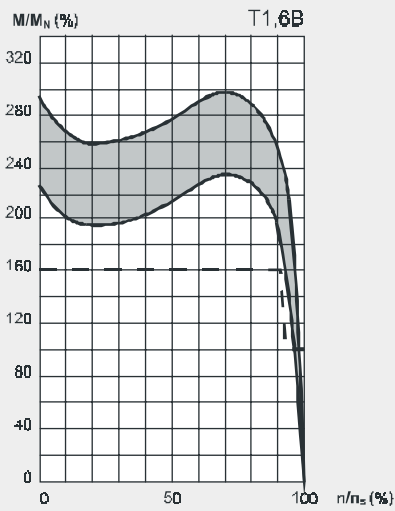
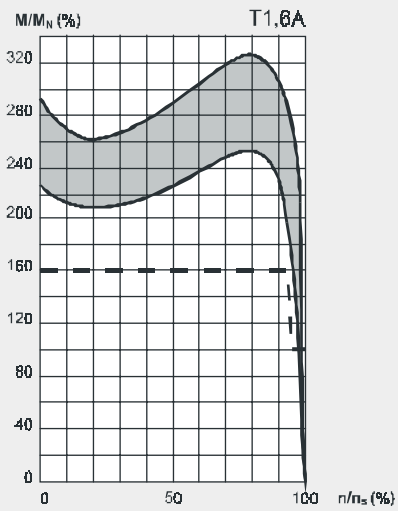
Momentové charakteristiky motorů uvedených v katalogu jsou zařazeny do momentových pásem, ve kterých zachovávají přibližně vzorový tvar určený hodnotami M_z/M_N a M_{MAX}/M_N . Tvary momentových pásem jsou přiřazeny k jednotlivým typům motorů v tabulkách technických dat. Hodnoty záběrného, maximálního a minimálního momentu se v závislosti na změně napětí mění kvadraticky, hodnoty záběrného proudu lineárně. Je-li protimoment poháněného zařízení během rozběhu v blízkosti hranice momentového pásma, je nutná konzultace s výrobcem. V souladu s ČSN EN 60 034-1 snesou motory při jmenovitém napětí a kmitočtu krátkodobé momentové přetížení po dobu 15 s odpovídající 1,6 násobku jmenovitého momentu bez zastavení nebo prudké změny otáček.

Momentová pásma



Mechanické údaje

Momentová pásma



Technická data

Nevýbušné asynchronní motory s kotvou nakrátko

ŘADY AOM, AVM, AKM

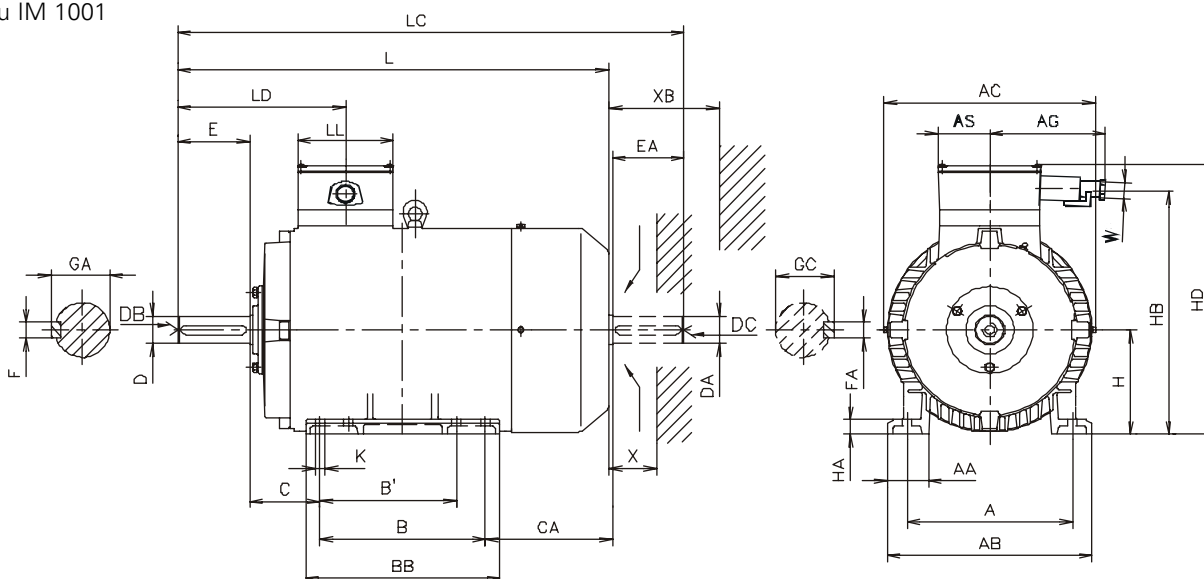
Základní provedení, krytí IP54, IP55, 50 Hz, teplotní třída T4

Velikost	P_N (kW)	n_N (min ⁻¹)	M_N (Nm)	I_N 380V (A)	I_N 400V (A)	η (%)	$\cos\varphi$	I_z/I_N	M_z/M_N	M_{MAX}/M_N	Moment. pásmo	J (kgm ²)	Hmotnost (kg)
3000 min⁻¹ synch. (2p=2)													
71MK	0,37	2800	1,26	0,95	0,9	72,0	0,83	4,7	2,2	2,1	T1,6F	0,0004	14
71M	0,55	2800	1,90	1,3	1,3	73,0	0,85	5,0	2,4	2,3	T1,6G	0,0005	15
80MK	0,75	2850	2,50	1,8	1,7	75,0	0,85	5,3	2,0	2,6	T1,3A	0,0010	19
80M	1,1	2825	3,72	2,5	2,3	78,0	0,87	5,3	2,1	2,6	T1,6G	0,0012	20
90LK	1,5	2870	5,00	3,3	3,2	79,0	0,87	6,1	2,2	2,7	T1,6C	0,0021	27
90L	2,2	2865	7,30	4,7	4,5	81,0	0,88	6,0	2,5	2,7	T1,6G	0,0026	29
100L	3	2850	10,1	6,2	5,9	81,0	0,90	6,7	3,0	3,2	T1,6K	0,0043	38
112M	4	2870	13,3	8,5	8,0	82,5	0,87	6,8	2,0	2,5	T1,6F	0,0070	55
132SK	5,5	2890	18,2	11,5	11,0	83,0	0,87	5,8	1,8	2,4	T1,3A	0,012	76
132S	7,5	2900	24,7	15,5	14,5	85,0	0,87	6,0	2,0	2,5	T1,3A	0,015	81
160MK	11	2915	36,0	22,5	21	86,4	0,87	5,0	2,0	2,1	T1,3A	0,032	115
160M	15	2920	49,1	29,5	28	88,2	0,88	5,6	2,1	2,2	T1,3A	0,043	130
160L	18,5	2920	60,5	36	34	89,4	0,88	6,3	2,5	2,5	T1,6A	0,052	150
180M	22	2935	71,6	42,5	40,5	89,2	0,88	6,5	2,6	2,6	T1,6A	0,086	180
200LK	30	2950	97,1	56	53	91,7	0,89	6,6	2,4	2,5	T1,6E	0,140	260
200L	37	2950	120	68	64	92,2	0,90	6,9	2,5	2,5	T1,6E	1,172	280
1500 min⁻¹ synch. (2p=4)													
71MK	0,25	1360	1,76	0,81	0,75	64,0	0,73	3,4	1,9	1,9	T1,3C	0,0006	13
71M	0,37	1360	2,60	1,1	1,05	65,0	0,77	3,1	1,8	1,7	T1,3C	0,0008	15
80MK	0,55	1390	3,80	1,5	1,45	72,0	0,77	4,2	1,8	1,9	T1,3C	0,0013	19
80M	0,75	1380	5,20	2,0	1,9	72,0	0,79	3,9	1,6	1,9	T1,3C	0,0016	20
90LK	1,1	1410	7,40	2,8	2,7	73,0	0,80	4,6	2,0	2,4	T1,6F	0,0035	27
90L	1,5	1410	10,2	3,6	3,4	77,0	0,82	4,8	2,3	2,3	T1,6F	0,0044	28
100LK	2,2	1440	14,6	5,1	4,8	80,0	0,82	6,2	2,4	2,6	T1,3A	0,0088	39
100L	3	1435	20,0	6,7	6,5	81,0	0,82	5,9	2,2	2,6	T1,3A	0,0109	41
112M	4	1430	26,7	9,0	8,5	82,0	0,83	6,5	2,5	2,9	T1,6A	0,016	59
132S	5,5	1455	36,1	12	11,5	85,0	0,82	6,8	2,2	3,0	T1,6C	0,029	80
132M	7,5	1455	49,2	16	15,5	85,5	0,83	6,8	2,2	3,0	T1,6A	0,037	91
160M	11	1455	72,2	23	21,5	87,7	0,83	5,9	2,5	2,5	T1,6B	0,078	120
160L	15	1460	98,1	31	29,5	88,6	0,83	6,5	2,9	2,8	T1,6B	0,108	145
180M	18,5	1465	121	36	34	90,2	0,86	5,8	2,3	2,6	T1,6A	0,145	180
180L	22	1460	144	42,5	40	90,7	0,87	5,7	2,3	2,5	T1,6A	0,164	190
200LK	30	1465	196	56	53	91,2	0,89	6,9	2,7	2,8	T1,6H	0,343	275
1000 min⁻¹ synch. (2p=6)													
80MK	0,37	910	3,90	1,15	1,1	65,5	0,73	3,3	1,8	1,9	T1,3C	0,0018	19
80M	0,55	910	5,80	1,7	1,6	66,0	0,75	3,4	2,0	2,0	T1,3C	0,0025	20
90LK	0,75	940	7,60	2,2	2,1	72,0	0,73	3,9	1,9	2,0	T1,6F	0,0042	26
90L	1,1	935	11,2	3,1	2,9	74,0	0,75	4,1	2,0	2,2	T1,6F	0,0063	29
100L	1,5	940	15,2	4,0	3,9	76,0	0,73	4,9	2,2	2,3	T1,3A	0,0098	37
112M	2,2	945	22,2	5,7	5,4	77,0	0,76	5,0	2,3	2,3	T1,6F	0,020	53
132S	3	970	29,5	7,8	7,3	82,0	0,72	6,3	2,2	2,9	T1,6C	0,035	77
132MK	4	975	39,2	9,5	9,2	85,0	0,74	7,0	2,5	3,0	T1,6C	0,045	88
132M	5,5	970	54,1	13	12,5	84,5	0,76	6,5	2,5	2,9	T1,6A	0,055	96
160M	7,5	965	74,2	17	16	85,8	0,78	5,1	2,3	2,4	T1,6A	0,103	120
160L	11	960	109	24	23	87,0	0,79	5,0	2,5	2,4	T1,6A	0,137	145
180L	15	975	147	32	30,5	88,4	0,80	6,0	2,4	2,6	T1,6A	0,251	180
200LK	18,5	975	181	38,5	37	89,7	0,81	5,9	2,5	2,4	T1,3B	0,391	250
200L	22	975	215	46	43,5	90,0	0,81	6,0	2,6	2,4	T1,3B	0,474	260
750 min⁻¹ synch. (2p=8)													
90LK	0,55	700	7,50	2,0	1,95	65,0	0,63	3,3	2,0	2,2	T1,6F	0,0063	29
90L	0,75	695	10,3	2,7	2,6	67,0	0,62	3,3	2,0	2,2	T1,6F	0,0063	30
100L	1,1	690	15,2	3,2	3,1	72,0	0,71	3,6	1,8	2,1	T1,3C	0,0098	37
112M	1,5	700	20,5	4,5	4,2	74,0	0,69	4,5	2,1	2,3	T1,6F	0,020	55
132S	2,2	725	29,0	6,0	5,7	81,0	0,69	5,5	2,0	2,6	T1,3A	0,035	76
132M	3	725	39,5	7,7	7,3	83,0	0,71	5,5	2,1	2,6	T1,3A	0,045	87
160MK	4	725	52,7	9,5	9	84,3	0,76	5,1	1,8	2,5	T1,3A	0,082	110
160M	5,5	725	72,4	13,0	12,5	83,8	0,76	5,2	1,9	2,6	T1,3A	0,103	115
160L	7,5	725	98,8	17,5	16,5	85,0	0,76	5,5	2,1	2,7	T1,3A	0,137	140
180L	11	730	144	26,0	24,5	87,3	0,74	5,6	2,7	2,9	T1,6A	0,251	180
200LK	15	730	196	33,0	31	88,5	0,78	5,2	2,3	2,0	T1,3B	0,416	245

Nevýbušné asynchronní motory nakrátko AOM

OSOVÉ VÝŠKY 71-200 mm

Tvaru IM 1001



Velikost	A	AA	AB	AC	AG	AS	B	B'	BB	C	CA	H	HA	HB	HD	K	L	LC
71MK, M	112	31	135	142	130	50	90	-	107	45	85	71	8	199	242	7	245	280
80MK, M	125	33	155	158	130	50	100	-	125	50	95	80	9	224	264	9	278	325
90LK, L	140	40	170	180	130	50	125	-	150	56	134	90	12	242	282	11	355	415
100LK, L	160	40	200	200	130	50	140	-	175	63	145	100	12	265	305	13	397	468
112M	190	50	230	242	165	74	140	-	180	70	185	112	15	288	335	13	445	515
132S	216	55	260	290	165	74	140	-	180	89	204	132	17	330	377	13	501	593
132M	216	55	260	290	165	74	178	140	218	89	204	132	17	330	377	13	539	631
160M	254	63	314	328	200	80	210	-	254	108	204	160	22	370	455	15	613	742
160L	254	63	314	328	200	80	254	210	298	108	204	160	22	370	455	15	657	786
180M	279	66	342	364	205	95	241	-	322	121	252	180	22	420	486	15	705	834
180L	279	66	342	364	205	95	279	241	322	121	214	180	22	420	486	15	705	834
200LK, L	318	80	392	405	240	105	305	-	385	133	245	200	28	460	538	19	780	903

Velikost	LD	LL	W	X	XB	D	DB	DC	E	GA	F	DA	EA	GC	FA
71MK, M	122	100	Ø13 - Ø16	50	80	14k6	M5	M5	30	16	5h9	14k6	30	16	5h9
80MK, M	126	100	Ø13 - Ø16	50	80	19k6	M8	M8	40	21,5	6h9	19k6	40	21,5	6h9
90LK, L	147	100	Ø13 - Ø16	50	100	24k6	M8	M8	50	27	8h9	24k6	50	27	8h9
100LK, L	157	100	Ø13 - Ø16	50	100	28k6	M10	M10	60	31	8h9	28k6	60	31	8h9
112M	196	147	Ø17 - Ø20	55	130	28k6	M10	M10	60	31	8h9	28k6	60	31	8h9
132S	222	147	Ø17 - Ø20	55	130	38k6	M12	M12	80	41	10h9	38k6	80	41	10h9
132M	222	147	Ø17 - Ø20	55	130	38k6	M12	M12	80	41	10h9	38k6	80	41	10h9
160M	280	160	Ø23 - Ø26	60	150	42k6	M16	M16	110	45	12h9	42k6	110	45	12h9
160L	280	160	Ø23 - Ø26	60	150	42k6	M16	M16	110	45	12h9	42k6	110	45	12h9
180M	302	190	Ø23 - Ø26	70	150	48k6	M16	M16	110	51,5	14h9	48k6	110	51,5	14h9
180L	302	190	Ø23 - Ø26	70	150	48k6	M16	M16	110	51,5	14h9	48k6	110	51,5	14h9
200LK, L	306	210	Ø23 - Ø26	80	165	55m6	M20	M20	110	59	16h9	55m6	110	59	16h9

Rozsahy průměrů připojovacích kabelů pro standardní a zvláštní provedení těsnících kroužků kabelových vývodů

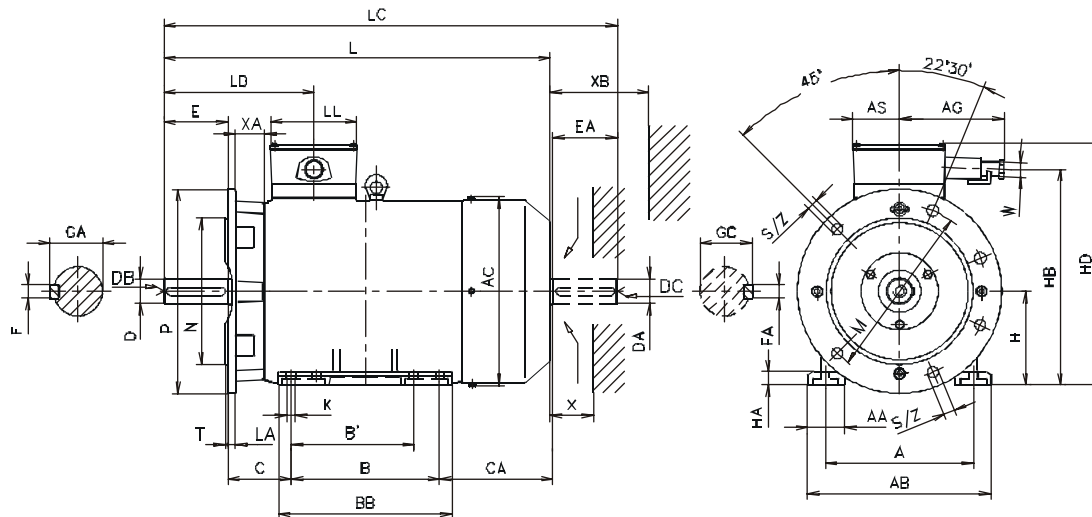
Osová výška	Standardní provedení Přípustný rozsah Ø kabelu (mm)	Zvláštní provedení 1) Přípustný rozsah Ø kabelu (mm)
71		
80	13 - 16	9 - 12
90		17 - 20
100		
112	17 - 20	13 - 16
132		21 - 24
		25 - 28
160	23 - 26	19 - 22
		27 - 30
		31 - 35

1) Požadavek na zvláštní průměry připojovacích kabelů je nutné specifikovat v objednávce.

Nevýbušné asynchronní motory nakrátko AKM

OSOVÉ VÝŠKY 71-200 mm

Tvaru IM 2001



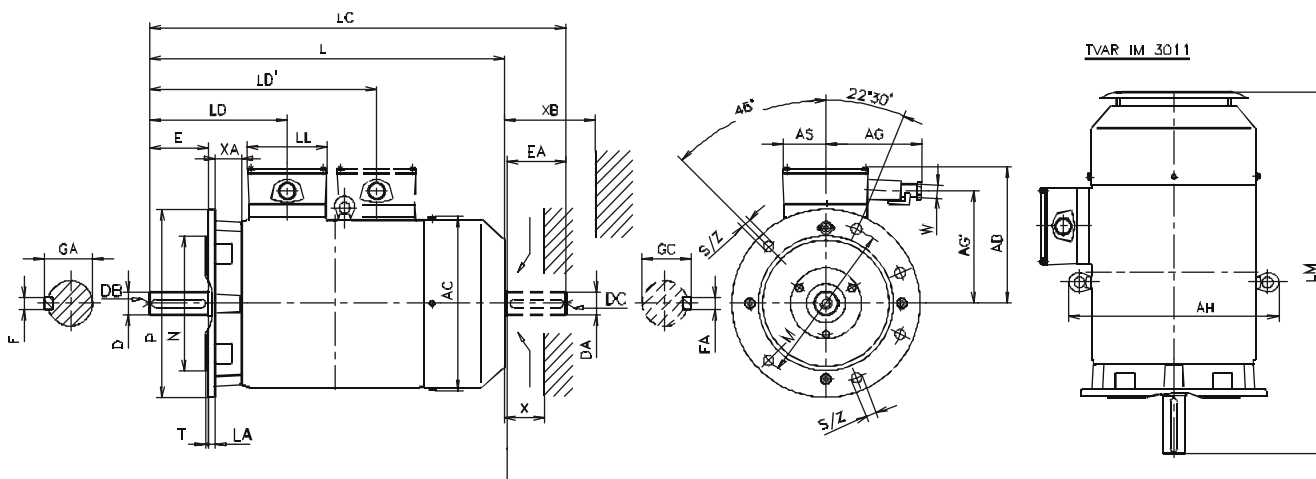
Velikost	A	AA	AB	AC	AG	AS	B	B'	BB	C	CA	H	HA	HB	HD	K	L	LC	LD
71MK, M	112	31	135	142	130	50	90	-	107	45	85	71	8	199	242	7	245	280	122
80MK, M	125	33	155	158	130	50	100	-	125	50	95	80	9	224	264	9	278	325	126
90LK, L	140	40	170	180	130	50	125	-	150	56	134	90	12	242	282	11	355	415	147
100LK, L	160	40	200	200	130	50	140	-	175	63	145	100	12	265	305	13	397	468	157
112M	190	50	230	242	165	74	140	-	180	70	185	112	15	288	335	13	445	515	196
132S	216	55	260	290	165	74	140	-	180	89	204	132	17	330	377	13	501	593	222
132M	216	55	260	290	165	74	178	140	218	89	204	132	17	330	377	13	539	631	222
160M	254	63	314	328	200	80	210	-	254	108	204	160	22	370	455	15	613	742	280
160L	254	63	314	328	200	80	254	210	298	108	204	160	22	370	455	15	657	786	280
180M	279	66	342	364	205	95	241	-	322	121	252	180	22	420	486	15	705	834	302
180L	279	66	342	364	205	95	279	241	322	121	214	180	22	420	486	15	705	834	302
200LK, L	318	80	392	405	240	105	305	-	385	133	245	200	28	460	538	19	780	903	306

Velikost	LL	M	N	P	S	Z	T	LA	XA	W	X	XB	D	DB	E	GA	F	DA	DC	EA	GC	FA
71MK, M	100	130	110j6	160	10	4	3,5	8	15	Ø13-Ø16	50	80	14k6	M5	30	16	5h9	14k6	M5	30	16	5h9
80MK, M	100	165	130j6	200	12	4	3,5	10	25	Ø13-Ø16	50	80	19k6	M8	40	21,5	6h9	19k6	M8	40	21,5	6h9
90LK, L	100	165	130j6	200	12	4	3,5	10	15	Ø13-Ø16	50	100	24k6	M8	50	27	8h9	24k6	M8	50	27	8h9
100LK, L	100	215	180j6	250	15	4	4	11	30	Ø13-Ø16	50	100	28k6	M10	60	31	8h9	28k6	M10	60	31	8h9
112M	147	215	180j6	250	15	4	4	11	15	Ø17-Ø20	55	130	28k6	M10	60	31	8h9	28k6	M10	60	31	8h9
132S	147	265	230j6	300	15	4	4	14	40	Ø17-Ø20	55	130	38k6	M12	80	41	10h9	38k6	M12	80	41	10h9
132M	147	265	230j6	300	15	4	4	14	40	Ø17-Ø20	55	130	38k6	M12	80	41	10h9	38k6	M12	80	41	10h9
160M	160	300	250h6	350	19	4	5	13	32	Ø23-Ø26	60	150	42k6	M16	110	45	12h9	42k6	M16	110	45	12h9
160L	160	300	250h6	350	19	4	5	13	32	Ø23-Ø26	60	150	42k6	M16	110	45	12h9	42k6	M16	110	45	12h9
180M	190	300	250h6	350	19	4	5	16	32	Ø23-Ø26	70	150	48k6	M16	110	51,5	14h9	48k6	M16	110	51,5	14h9
180L	190	300	250h6	350	19	4	5	16	32	Ø23-Ø26	70	150	48k6	M16	110	51,5	14h9	48k6	M16	110	51,5	14h9
200LK, L	210	350	300h6	400	19	4	5	15	32	Ø23-Ø26	80	165	55m6	M20	110	59	16h9	55m6	M20	110	59	16h9

Nevýbušné asynchronní motory nakrátko AVM

OSOVÉ VÝŠKY 71-200 mm

Tvaru IM 3001



Velikost	AC	AD	AG	AG'	AS	AH	L	LM	LC	LD	LD'	LL	M	N	P	S	Z	T
71MK, M	142	171	130	128	50	-	245	270	280	122	-	100	130	110j6	160	10	4	3,5
80MK, M	158	184	130	144	50	-	278	305	325	126	-	100	165	130j6	200	12	4	3,5
90LK, L	180	192	130	152	50	-	355	390	415	147	212	100	165	130j6	200	12	4	3,5
100LK, L	200	205	130	165	50	-	397	438	468	157	245	100	215	180j6	250	15	4	4
112M	242	223	165	176	74	330	445	485	515	196	247	147	215	180j6	250	15	4	4
132S	290	245	165	198	74	370	501	544	593	222	304	147	265	230j6	300	15	4	4
132M	290	245	165	198	74	370	539	582	631	222	342	147	265	230j6	300	15	4	4
160M	328	295	200	210	80	430	613	662	742	280	367	160	300	250h6	350	19	4	5
160L	328	295	200	210	80	430	657	706	786	280	411	160	300	250h6	350	19	4	5
180M, L	364	306	205	240	95	468	705	760	834	302	433	190	300	250h6	350	19	4	5
200LK, L	405	338	240	260	105	511	780	850	903	306	483	210	350	300h6	400	19	4	5

Velikost	XA	LA	W	X	XB	D	DB	E	GA	F	DA	DC	EA	GC	FA
71MK, M	15	8	Ø13 - Ø16	50	80	14k6	M5	30	16	5h9	14k6	M5	30	16	5h9
80MK, M	25	10	Ø13 - Ø16	50	80	19k6	M8	40	21,5	6h9	19k6	M8	40	21,5	6h9
90LK, L	15	10	Ø13 - Ø16	50	100	24k6	M8	50	27	8h9	24k6	M8	50	27	8h9
100LK, L	30	11	Ø13 - Ø16	50	100	28k6	M10	60	31	8h9	28k6	M10	60	31	8h9
112M	15	11	Ø17 - Ø20	55	130	28k6	M10	60	31	8h9	28k6	M10	60	31	8h9
132S	40	14	Ø17 - Ø20	55	130	38k6	M12	80	41	10h9	38k6	M12	80	41	10h9
132M	40	14	Ø17 - Ø20	55	130	38k6	M12	80	41	10h9	38k6	M12	80	41	10h9
160M	32	13	Ø23 - Ø26	60	150	42k6	M16	110	45	12h9	42k6	M16	110	45	12h9
160L	32	13	Ø23 - Ø26	60	150	42k6	M16	110	45	12h9	42k6	M16	110	45	12h9
180M, L	32	16	Ø23 - Ø26	70	150	48k6	M16	110	51,5	14h9	48k6	M16	110	51,5	14h9
200LK, L	32	15	Ø23 - Ø26	80	165	55m6	M20	110	59	16h9	55m6	M20	110	59	16h9

**Údaje potřebné pro
objednávku**

- typ
- výkon
- otáčky
- napětí
- kmitočet
- tvar
- krytí
- pracovní prostředí
- teplota okolí (maximální,
minimální)
- průměr připojovacího
kabelu

Případné bližší specifikace
(povrchová úprava, nestan-
dardní konce hřídelů,
instalace teplotních čidel,
apod.)

Další informace

Jakákoliv jiná vzájemně
dohodnutá provedení, která
se budou lišit proti katalogo-
vému provedení budou
potvrzena v kupní smlouvě.

VÝROBCE SI VYHRAZUJE PRÁVO TECHNICKÝCH ZMĚN



Výrobce:

Siemens Elektromotory s.r.o.
závod Frenštát, Markova 953, Frenštát p. R.