

SIEMENS

Trojfázové asynchronní
nízkonapěťové motory nakrátko
v zajištěném provedení EEx e II
1MA7

0,12 - 13,5 kW



Katalog
K03 - 0202 CZ



Trojfázové asynchronní
niskonapěťové motory nakrátko
v zajištěném provedení EEx e II
1MA7

Všeobecné údaje

Nevýbušné trojfázové asynchronní motory nakrátko v zajištěném provedení	3
Tvary dle IEC 34-7 (ČSN EN 60034-7)	4
Pracovní podmínky	4
Napětí, kmitočet	4
Svorkovnice - připojování	4
Jištění	4
Skladování	4
Instalace	4
Typové označování motorů	5
Označení tvaru	6

Mechanické údaje

Momentová pásma	7
-----------------	---

Technická data

Základní řada	8
---------------	---

Rozměry motorů

Os. výška 63 - 90	10
Os. výška 100 - 160	12

Prohlášení výrobce	14
---------------------------	----

Protokol FTZÚ Ostrava-Radvanice	15
----------------------------------------	----

Certifikát kvality ISO	16
-------------------------------	----

Všeobecné údaje

Trojfázové asynchronní motory nakrátko v zajištěném provedení II 2G EEx e II T1, T2 nebo T3 0,12 - 13,5 kW

Motory řady 1MA7 a osových výšek 63-160 v zajištěném provedení dle harmonizovaných evropských norem ČSN EN 50014/1995, ČSN EN 50019/1996 mají typ ochrany proti výbuchu „e“ pro skupinu nevířbušnosti II a teplotní třídu T1, T2 nebo T3 (200 °C).

Motory řady 1MA7..., osových výšek 63-160 jsou trojfázové asynchronní s rotorem nakrátko, v krytí IP 55 dle IEC 34-5 (ČSN 35 0001) s vlastním povrchovým chlazením IC 411 dle IEC 34-6 (ČSN EN 60034-6). Výkonnost a vlastnosti motorů odpovídají IEC 34-1 (ČSN 35 0000, část 1). Motory řady 1MA7 osových výšek 63-160 mají kostru ze slitiny hliníku. Ložiskové štíty jsou u osových výšek 100-160 vyrobeny z litiny GG-15 dle DIN 1691. Ložiskové štíty osových výšek 63-90 mají díly vyrobeny ze slitiny hliníku. Štíty se vyrábí jako tlakové odlitky nebo litím do písku. Ventilátor je vyroben z plastu PNN VP 7780 GV20 nebo z hliníkové slitiny GD-AISI 9Cu3, GD-AISI 12(Cu) nebo GD-AISI12.

Ventilátor je na hřídeli nalisován a proti pootočení zajištěn použitím speciálního tolerančního kroužku u osových výšek 63-90. U osových výšek 100-160 je ventilátor zajištěn proti pootočení perem a v axiálním směru seger kroužkem.

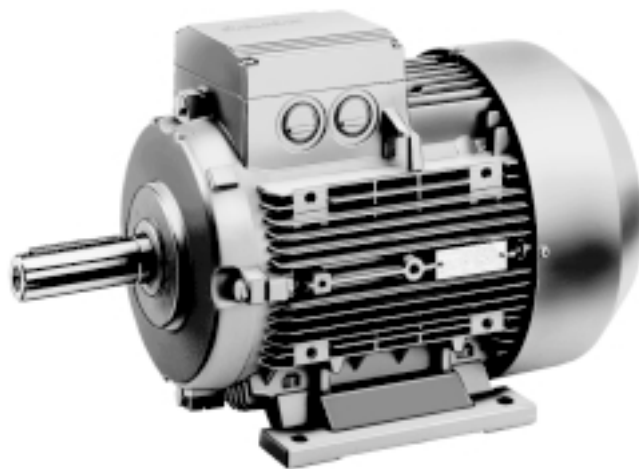
Kryt ventilátoru je vyroben z ocelového plechu.

Motory mají vinutí z měděného vodiče ve třídě izolace „F“ dle IEC 85 (ČSN 33 0250). Stavební skupina svorkovnice je tvořena vlastní svorkovou deskou a víkem svorkovnice.

U osových výšek 63-90 je navíc skříň se speciálním přechodovým kusem mezi kostrou a skříňí svorkovnice.

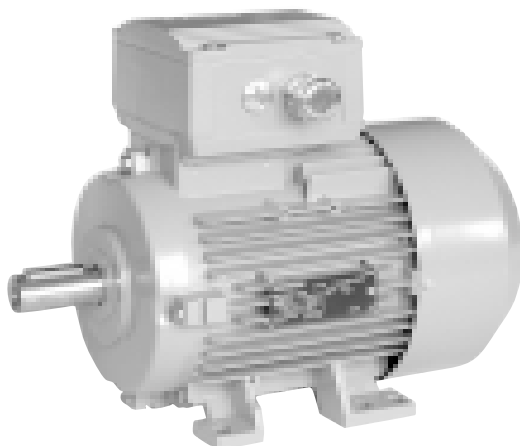
1MA7

v osových výškách H = 100 ÷ 160 mm



1MA7

v osových výškách H = 63 ÷ 90 mm



K utěsnění jednotlivých částí vzájemně mezi sebou je použito ploché těsnění (Si60). Vyrovnaní potenciálu je dosaženo osazením po obvodu jak na tělese svorkovnice, tak i na víku svorkovnice. Závitové otvory v tělese svorkovnice jsou uzavřeny certifikovanými kabelovými průchodkami nebo uzavíracími zátkami.

AH 63-90 - svorkovnice; M16 - ucpávka; M25 - vývodka
 AH 100-160 - v prostoru svorkovnice je přiložena příslušná vývodka

Každý motor má dva štítky - výkonnostní a dodatkový. Rotorová klec je tlakově odlita z hliníku. Rotor je vybaven perem v drážce volného konce hřídele a uložen v kuličkových ložiskách. Pro hřídel se v normálním provedení používá materiál 11600, ve speciálních případech se alternativně používají speciální oceli např. nekorodující.

Vzduchová mezera mezi vnějším průměrem rotorového svazku a vnitřním průměrem statoru je zaručena uložením v ložiskách, ložiskovými štíty ZS a PS a jejich vystředěním na kostře. K uložení hřídele se u normálního provedení používají radiální kuličková ložiska dle DIN 625 s oboustranným zakrytíváním a ložiskovou vůlí C3. Ložiska jsou opatřena tukem na celou dobu životnosti. Volný konec hřídele je opatřen vnitřním závitem dle DIN 332 - viz tab.1.

K vnějšímu utěsnění ložisek se v normálním provedení používají těsnicí ložiskové kroužky. Těsnicí kroužky jsou vyrobeny z akrylnitril-butadienového kaučuku (NBR) s ocelovou výztuhou. Tyto kroužky nelze použít např. k utěsnění proti průniku oleje.

Tvary dle IEC 34-7 (ČSN EN 60034-7)

Motory 1MA7 osových výšek 63-160 jsou vyráběny v následujících tvarech:

patkové	IM B 3
přírubové	IM B 5, IM B 14 v objednávce nutno dospesifikovat přesný rozměr příruby
patkopřírubové	IM B 35, IM B 34

Ochranná stříška se na kryt ventilátoru upevňuje pomocí šroubů, matic a pružných podložek.

U přírubových motorů umístěných čepem nahoru nesmí dojít k zaplavení příruby. Motory u kterých působí axiální síla na hřídel směrem ven z motoru je výrobcem doporučeno objednat provedení s pevným uchycením ložiska na přední straně.

Pracovní podmínky

Motory řady 1MA7 osových výšek 63 -160 ve standardním provedení mají druh ochrany proti zážehu EEx e II „zvýšená bezpečnost“ dle: ČSN EN 50 014
ČSN EN 50 019

Ve standardním provedení jsou určeny pro práci při teplotě okolí od -20°C do +40°C a nadmořské výšce do 1000 m.

Mohou pracovat v těchto prostředích: základním - studeném (nejnižší teplota okolí do -20°C), vlhkém, mokřem se stříkající vodou, prašném - s nehořlavým prachem, s otřesy a pod přístřeškem.

V prostředích pasivních: nebezpečí požáru hořlavých hmot, nebezpečí požáru hořlavých prachů, nebezpečí požáru hořlavých kapalin, nebezpečí výbuchu výbušnin popsaných v ČSN 332310 a ČSN 332320, doporučení IEC publikace 79. Ve smyslu ČSN 332320 čl. 5.4. a 5.5. lze motory 1MA7 používat v místech „Zóna 1 a Zóna 2“.

Napětí, kmitočet

Motory 1MA7 osových výšek se běžně dodávají na napětí sítě 230/400V 50 Hz, 400/690V 50Hz dle IEC 38 (ČSN 33 0120).

Poznámka: *jiná napětí a frekvenci je nutno předem konzultovat s výrobcem.*

Svorkovnice - připojování

Svorkovnice je v základním provedení umístěna nahoře. Motory osových výšek 80 - 160 je možno dodat rovněž v provedení se svorkovnicí vpravo či vlevo.

Připojení na svorkovou desku se ze strany motoru provádí kabelovými oky. Šestikolíková, případně devítikolíková svorková deska je odolná proti plíživým proudům a její použitelnost je potvrzena dílčím osvědčením.

Uvnitř skříně svorkovnice je nálietek k upevnění ochranného vodiče s předlitou značkou ochranného vodiče. Připojení ochranného vodiče je vytvořeno ze dvou vzájemně přesazovaných třmenů profilu U. Plochá těsnění použitá u svorkovnice jsou zabezpečena proti ztrátě, protože průchozí otvory v těsnění jsou menší než je průměr použitých šroubů. U všech motorů je vytvořena možnost doplnění vnější ochranné svorky.

Jištění

Každý motor musí být opatřen jističem s ochranou nastavenou na jmenovitý proud motoru. Vypínací charakteristika musí být přizpůsobena tak, aby nebyla překročena oteplovací doba t_E uvedená na výkonovém štítku.

Skladování

Motory mohou být skladovány pouze v suchých a čistých místnostech, kde teplota okolí neklesne pod +5°C. V těchto místnostech nesmí docházet k náhlým změnám teploty, které způsobují orosení. Při dlouhodobém skladování je nutné nejméně jednou za půl roku kontrolovat, případně obnovovat konzervaci, zejména ochranné nátěry opracovaných ploch.

Instalace

Při instalaci je nutno striktně dodržet pokyny uvedené v Návodů na obsluhu a údržbu, jež tvoří součást dodávky motoru.

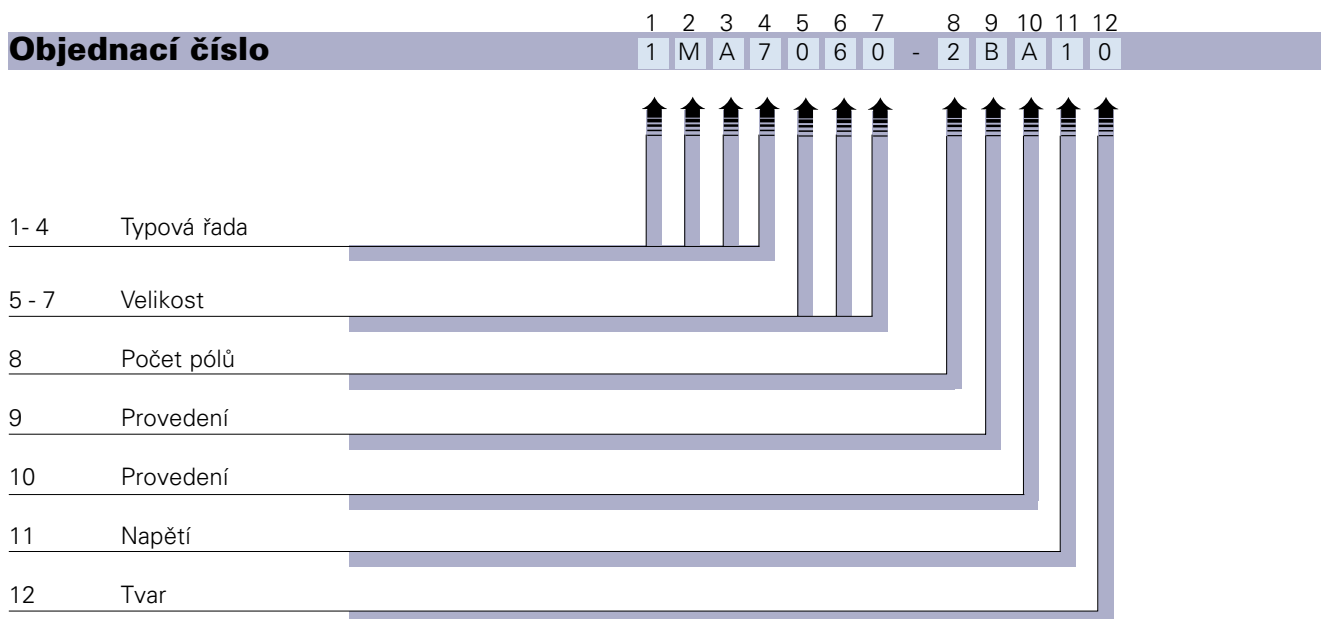
Poznámka: Pro detailnější seznámení s problematikou třífázových el. asynchronních motorů doporučuje výrobce k prostudování základní katalog motoru 1LA7. V tomto katalogu jsou rovněž uvedeny další technické informace, které mohou být užitečné při návrhu celkového pohonu.

Tab. 1: Přehled použitých ložisek a rozměrů těsnících kroužků

Velikost motoru		63	71	80	90	100	112	132	160
Ložisko ZS		6201 2ZC3	6202 2ZC3	6004 2ZC3	6205 2ZC3	6206 2ZC3	6206 2ZC3	6208 2ZC3	6209 2ZC3
Ložisko PS		6201 2ZC3	6202 2ZC3	6004 2ZC3	6004 2ZC3	6205 2ZC3	6205 2ZC3	6208 2ZC3	6209 2ZC3
Použitý těsnicí kroužek	ZS				CD 25x32x4 NBR	CD 30x36x5 NBR	CD 30x36x5 NBR		
	PS	CD 12x17x4 NBR	CD 15x23x4 NBR	CD 20x30x4 NBR	CD 20x30x4 NBR	CD 25x32x4 NBR	CD 25x32x4 NBR	CD 40x47x5 NBR	CD 45x52x5 NBR
Vnitřní závit		M4x13	M5x12,5	M6x16	M8x19	M10x22	M10x22	M12x28	M16x36

Všeobecné údaje

Typové označování motorů



Typ motoru (1. - 4. místo)	1MA7 3-fázový asynchronní nízkonapěťový motor nakrátko v zajištěném provedení EEx e II																				
Osová výška (5. - 6. místo)	<table border="1"> <tr> <td></td> <td>05</td> <td>06</td> <td>07</td> <td>08</td> <td>09</td> <td>10</td> <td>11</td> <td>13</td> <td>16</td> </tr> <tr> <td>výška osy v mm</td> <td>56</td> <td>63</td> <td>71</td> <td>80</td> <td>90</td> <td>100</td> <td>112</td> <td>132</td> <td>160</td> </tr> </table>		05	06	07	08	09	10	11	13	16	výška osy v mm	56	63	71	80	90	100	112	132	160
	05	06	07	08	09	10	11	13	16												
výška osy v mm	56	63	71	80	90	100	112	132	160												
Délka kostry (svazku) (7. místo)	0 (1) - krátká "S" 3 (4) - střední "M" 6 (7) - dlouhá "L"																				
Počet pólů (8. místo)	U jednotáčkových elektromotorů číslo přímo udává počet pólů. 2 - dvoupólový 4 - čtyřpólový 6 - šestipólový																				
Provedení (9. - 10. místo)	Jednootáčkové motory 9. místo: B - Teplotní třída T1 - T3 10. místo: A - třída rotoru 16 B - třída rotoru 13																				

Napětí (11. místo)	Trojfázové motory 1 - Y/Δ 400/230V 50Hz 3 - Y 500V 50Hz 5 - Δ 500V 50Hz 6 - Y/Δ 690/400V 50Hz 9 - zvláštní napětí a (nebo) frekvence (<i>viz strana 4</i>)
Tvar (12. místo)	0 - IM B3 - patkový 1 - IM B5 - přírubový 2 - IM B14 - s menší přírubou 3 - IM B14 - s větší přírubou 6 - IM B35 - patkový s velkou přírubou 7 - IM B34 - patkový s menší přírubou 9 - zvláštní tvar (<i>viz. strana 4</i>)

Příklad objednávky	
Trojfázový asynchronní nízkonapěťový motor nakrátko v zajištěném provedení EEx e II - 1MA7	
2 pólův, 50 Hz, 0,18 kW, 400VY/230VΔ, tvar IM B3	
Objednací číslo	1MA7060-2BA . .
Číslice pro napětí	1
Číslice pro tvar	0
Při objednávání uvést:	1MA7060-2BA 10

Všeobecné údaje

Označení tvaru

Tvary podle ČSN EN 60 034-7		Velikost	Číslice na 12. místě (viz.str. 3)	Kód zvláštního provedení
Patkový				
IM B 3		56 až 160	0	-
IM B 6, IM B 7, IM B 8		56 až 160	0	-
IM V 5 bez stříšky		56 až 160	0	-
IM V 6		56 až 160	0	-
Příruba				
IM B 5		56 až 160	1	-
IM V 1 bez stříšky		56 až 160	1	-
IM V 1 se stříškou		63 až 160	4	-
IM V 3		56 až 160	1	-
IM B 35		56 až 160	6	-
Menší příruba				
IM B 14, IM V 19 IM V 18 bez stříšky		56 až 132	2	-
IM B34		56 až 132	7	-
Větší příruba				
IM B 14, IM V 19 IM V 18 bez stříšky		56 až 132	3	-
IM B34		56 až 132	9	M2C

Mechanické údaje

Momentová pásma

Jmenovitý moment

Jmenovitý kroutící moment na hřídeli se vypočte: $M = 9,55 \cdot P \cdot \frac{1000}{n}$

P jmenovitý výkon v kW,
 n otáčky v min^{-1}

Liší-li se napětí od jmenovité hodnoty v rámci dovoleného rozsahu, pak se záběrový moment, nejmenší rozběhový moment a moment zvratu mění přibližně kvadraticky, záběrový proud lineárně.

U motorů s kotvou nakrátko je záběrový moment a moment zvratu udán v tabulkách jako násobek jmenovitého momentu.

Motory s kotvou nakrátko jsou přednostně spouštěny přímým zapnutím. Klasifikace momentu ukazuje, že při přímém zapnutí i při úbytku napětí -5% je možný rozběh proti zátěžnému momentu až do 160% u KL16, 130% u KL13, 100% u KL10, 70% u KL7, 50% u KL5 jmenovitého kroutícího momentu. Diagramy ukazují jen typický průběh.

Diagram č. 1

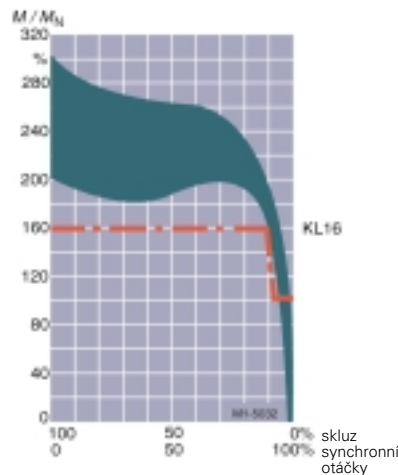


Diagram č. 2

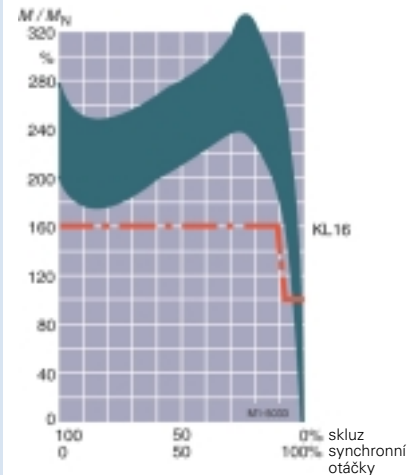


Diagram č. 3

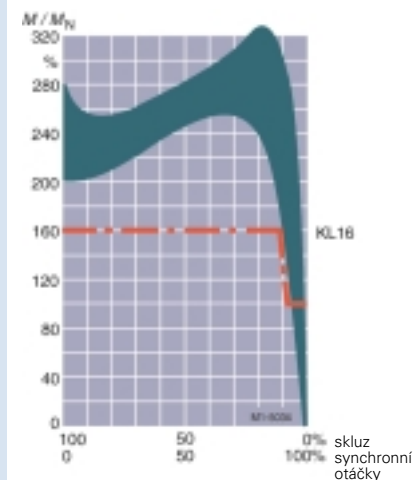


Diagram č. 6

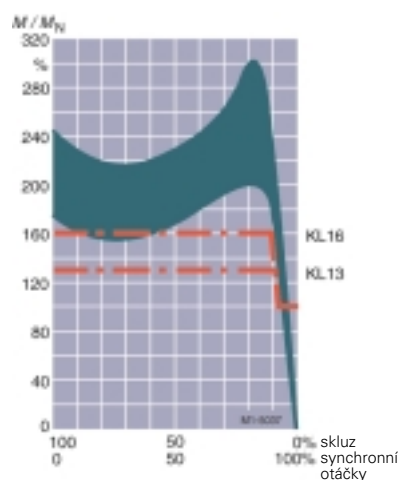


Diagram č. 7

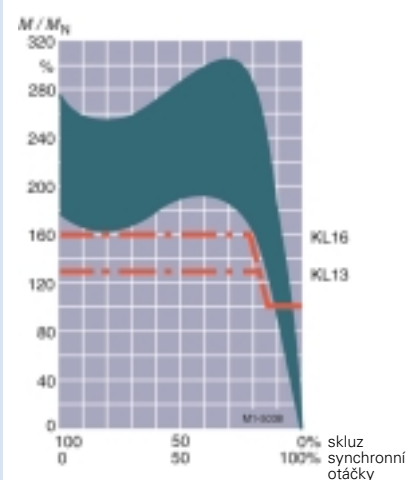


Diagram č. 8

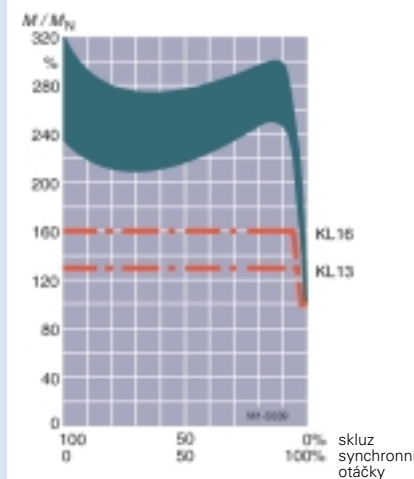


Diagram č. 9

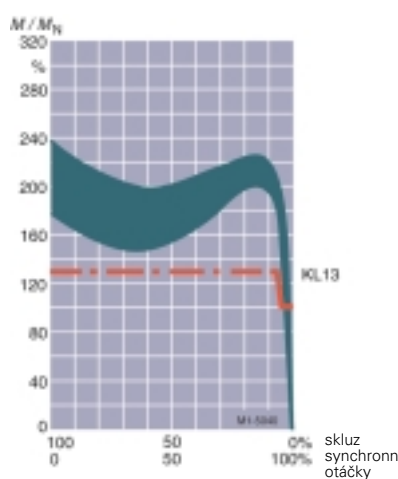
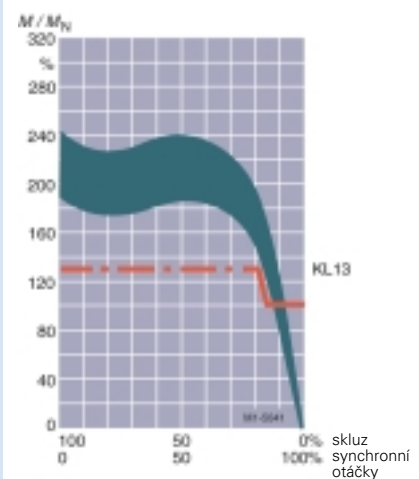


Diagram č. 10



Technická data

Základní řada

Technická data pro výběr a objednání

Jmen. výkon	Teplotní třída	Velikost	Objednací číslo	Parametry při jmenovitém výkonu							Poměrný záběrný moment	Poměrný záběrný proud	Poměrný moment zvratu	t _e - Teplota		Momentová třída	Moment. charakteristika	Moment setvačnosti	Hmotnost	Číslo typového rozhodnutí
				Označení pro napětí a tvar viz tabulka níže	Otáčky	Účinnost	Účinek	Jmen. proud při 400 V	Jmen. moment Mn	Mz/Mn				Ik/In	Mmax/Mn					
kW				2-pól, 3000 min ⁻¹ , 50Hz	min ⁻¹	%	-	A	Nm	-	-	-	T1	T3	KL	Diagram č. (str. 5)	kg m ²	kg		
0,18	T1-T3	63	1MA7 060-2BA	2820	66	0,74	0,55	0,61	2,3	3,7	2,3	30	27	16	1	0,00018	3,5	99Ex0682		
0,25	T1-T3	63	1MA7 063-2BA	2810	67	0,78	0,71	0,85	2,2	4,4	2,3	16	14	16	1	0,00023	4,0	99Ex0683		
0,37	T1-T3	71	1MA7 070-2BA	2700	66	0,81	1,04	1,3	2,3	4,0	2,1	26	13	16	1	0,00035	5,4	99Ex0677		
0,55	T1-T3	71	1MA7 073-2BA	2765	71	0,80	1,43	1,9	3,0	5,0	2,6	17	10	16	1	0,00045	7,0	99Ex0678		
0,75	T1-T3	80	1MA7 080-2BA	2845	73	0,85	1,81	2,5	2,5	6,2	2,7	13	11	16	8	0,00085	8,6	99Ex0671		
1,1	T1-T3	80	1MA7 083-2BA	2855	79	0,85	2,5	3,7	2,8	6,5	3,0	12	10	16	8	0,0011	10,3	99Ex0672		
1,3	T1-T3	90S	1MA7 090-2BA	2850	78	0,88	2,9	4,4	2,6	6,2	2,8	12	11	16	2	0,0015	13,3	99Ex0665		
1,85	T1-T3	90L	1MA7 096-2BA	2865	81	0,88	3,9	6,2	2,8	7,0	2,8	10	6	16	2	0,0020	16,1	99Ex0666		
2,5	T1-T3	100L	1MA7 106-2BA	2865	82	0,86	5,3	8,3	2,6	7,4	2,8	9	8	16	2	0,0038	21,0	99Ex0333		
3,3	T1-T3	112M	1MA7 113-2BB	2875	84	0,89	6,7	11	2,1	6,6	2,3	10	9	13	9	0,0055	25,0	99Ex0331		
4,6	T1-T3	132S	1MA7 130-2BB	2895	84	0,88	9,3	15	1,9	6,1	2,5	11	11	13	6	0,0160	43,0	98Ex1252		
5,5	T3	132S	1MA7 131-2BB	2920	85	0,89	10,7	18	1,9	7,8	2,3	13	11	13	6	0,0210	50,0	00Ex0415		
6,5*	T1,T2	132S	1MA7 131-2BB	2890	85	0,91	12,6	21	2,2	6,6	2,7	8	7	13	6	0,0210	50,0	00Ex0416		
7,5	T3	160M	1MA7 163-2BB	2940	86	0,85	15,3	24	2,2	7,6	3,1	18	17	13	6	0,0340	71,0	98Ex1247		
9,5*	T1,T2	160M	1MA7 163-2BB	2910	86	0,88	18,6	31	1,7	6,1	2,4	15	-	13	6	0,0340	71,0	98Ex1248		
10	T3	160M	1MA7 164-2BB	2925	87	0,91	19,1	33	2,1	7,4	2,9	18	8	13	6	0,0400	82,0	98Ex1245		
13*	T1,T2	160M	1MA7 164-2BB	2885	87	0,92	24,5	43	1,6	5,7	2,2	16	-	13	6	0,0400	82,0	98Ex1246		
12,5	T3	160L	1MA7 166-2BB	2930	89	0,92	22,5	41	2,4	8,2	2,9	16	6	13	6	0,0520	99,0	98Ex1243		
16*	T1,T2	160L	1MA7 166-2BB	2885	87	0,93	29,5	53	1,9	6,1	2,2	11	-	13	9	0,0520	99,0	98Ex1244		

Jmen. výkon	Teplotní třída	Velikost	Objednací číslo	Parametry při jmenovitém výkonu							Poměrný záběrný moment	Poměrný záběrný proud	Poměrný moment zvratu	t _e - Teplota		Momentová třída	Moment. charakteristika	Moment setvačnosti	Hmotnost	Číslo typového rozhodnutí
				Označení pro napětí a tvar viz tabulka níže	Otáčky	Účinnost	Účinek	Jmen. proud při 400 V	Jmen. moment Mn	Mz/Mn				Ik/In	Mmax/Mn					
kW				4-pól, 1500 min ⁻¹ , 50Hz	min ⁻¹	%	-	A	Nm	-	-	-	T1	T3	KL	Diagram č. (str. 5)	kg m ²	kg		
0,12	T1-T3	63	1MA7 060-4BB	1375	55	0,66	0,52	0,83	1,9	2,6	1,9	35	30	13	10	0,0003	3,5	99Ex0684		
0,18	T1-T3	63	1MA7 063-4BB	1330	57	0,75	0,62	1,3	1,9	2,7	1,9	30	25	13	10	0,0004	4,0	99Ex0685		
0,25	T1-T3	71	1MA7 070-4BB	1310	60	0,77	0,80	1,8	1,9	3,1	1,9	50	40	13	10	0,0006	5,2	99Ex0679		
0,37	T1-T3	71	1MA7 073-4BB	1355	67	0,74	1,10	2,6	1,9	3,7	2,1	35	29	13	10	0,00083	6,4	99Ex0680		
0,55	T1-T3	80	1MA7 080-4BB	1390	73	0,73	1,59	3,8	2,4	4,6	2,5	24	21	16	3	0,0015	8,4	99Ex0673		
0,75	T1-T3	80	1MA7 083-4BA	1395	73	0,75	2,05	5,1	2,6	4,8	2,6	19	16	16	3	0,0018	9,8	99Ex0674		
1	T1-T3	90S	1MA7 090-4BA	1420	77	0,78	2,5	6,7	2,2	5,5	2,5	16	14	16	3	0,0028	12,7	99Ex0667		
1,35	T1-T3	90L	1MA7 096-4BA	1415	78	0,81	3,1	9,1	2,3	5,9	2,5	15	13	16	3	0,0035	16	99Ex0668		
2	T1-T3	100L	1MA7 106-4BA	1420	80	0,81	4,5	14	2,5	6,4	2,7	13	11	16	3	0,0048	22	99Ex0334		
2,5	T1-T3	100L	1MA7 107-4BA	1415	81	0,83	5,5	17	2,6	6,4	2,7	12	10	16	3	0,0058	24	99Ex0335		
3,6	T1-T3	112M	1MA7 113-4BA	1435	85	0,83	7,5	24	2,6	7,2	2,9	10	9	16	3	0,0110	29	99Ex0332		
5	T1-T3	132S	1MA7 130-4BA	1445	86	0,82	10,4	33	2,7	6,6	3,2	10	9	16	8	0,0210	39	98Ex1254		
6,8	T1-T3	132M	1MA7 133-4BA	1445	87	0,82	14,1	45	3,3	7,4	3,7	13	6	16	8	0,0270	53	98Ex1253		
10	T1-T3	160M	1MA7 163-4BB	1455	88	0,87	19,7	66	2,3	6,5	2,7	17	10	13	8	0,0520	73	98Ex1250		
13,5	T1-T3	160L	1MA7 166-4BB	1455	89	0,86	26,0	89	2,6	7,5	2,9	12	5	13	8	0,0570	90	98Ex1249		

* je třeba rozlišit výkon při T1, T2, T3.

Objednací číslo - označení pro napětí a tvar

	číslice na 11. místě: označení napětí				číslice na 12. místě: označení tvaru				
	50Hz		Y/Δ		IM B3	IM B5	IM B14	IM B35	IM B34
	400/230V	500VY	690/400V	500VΔ					
1MA7 060 až 1MA7 096	1	3	6	-	0	1	2 nebo 3	6	7
1MA7 106 až 1MA7 166	1	3	6	5	0	1	2 nebo 3	6	7

Poznámka: pro zvláštní provedení a (nebo) frekvenci - kód 9 - viz strana 4

Technická data

Základní řada

Technická data pro výběr a objednání

Jmen. výkon	Teplotní třída	Velikost	Objednací číslo	Parametry při jmenovitém výkonu							Poměrný záběrný proud při přímém spouštění	t _e - Teplota		Momentová třída	Moment. charakteristika Diagram č. (str. 5)	Moment setvačnosti J	Hmotnost	Číslo typového rozhodnutí
				Označení pro napětí a tvar viz tabulka níže	Otáčky min ⁻¹	Účinnost η	Účinník cos φ	Jmen. proud při 400 V	Jmen. moment Mn	Poměrný záběrný moment Mz/Mn		Poměrný záběrný proud I _k /I _n	Poměrný moment zvratu M _{max} /M _n					
6-pól, 1000 min⁻¹, 50Hz																		
kW					min ⁻¹	%	-	A	Nm	-	-	-	T1 s	T3 s	KL	kg m ²	kg	
0,25	T1-T3	71	1MA7 073-6BA	850	63	0,72	0,81	2,8	2,2	3,0	2,1	130	70	16	7	0,0009	6,7	99Ex0681
0,37	T1-T3	80	1MA7 080-6BA	920	68	0,70	1,14	3,6	2,3	3,6	2,4	60	55	16	7	0,0015	8,3	99Ex0676
0,55	T1-T3	80	1MA7 083-6BA	930	69	0,67	1,74	5,6	2,4	4,0	2,4	34	29	16	7	0,0025	12,5	99Ex0675
0,65	T1-T3	90S	1MA7 090-6BA	915	70	0,75	1,80	6,8	2,3	3,9	2,4	35	30	16	7	0,0028	12,5	99Ex0669
0,95	T1-T3	90L	1MA7 096-6BA	915	72	0,75	2,6	9,9	2,3	4,1	2,4	22	19	16	7	0,0038	15,7	99Ex0670
1,3	T1-T3	100L	1MA7 106-6BA	935	77	0,73	3,35	13	2,4	4,8	2,5	26	26	16	7	0,0063	22	99Ex0336
1,9	T1-T3	112L	1MA7 113-6BB	940	79	0,76	4,7	19	2,3	5,0	2,5	19	16	13	7	0,0110	25	99Ex0337
2,6	T1-T3	132S	1MA7 130-6BB	945	79	0,75	6,5	26	1,8	4,4	2,4	21	18	13	7	0,0150	38	98Ex0338
3,5	T1-T3	132M	1MA7 133-6BB	950	80	0,72	9,0	35	2,3	5,1	2,8	15	12	13	7	0,0190	43	99Ex0339
4,8	T1-T3	132M	1MA7 134-6BB	950	83	0,76	11,4	48	2,4	5,6	2,8	13	11	13	7	0,0250	51	99Ex0340
6,6	T1-T3	160M	1MA7 163-6BB	965	85	0,71	16,3	65	2,7	5,0	3,1	24	9	13	7	0,0410	73	99Ex0341
9,7	T1-T3	160L	1MA7 166-6BB	970	88	0,70	23,5	96	2,8	6,3	3,2	18	6	13	7	0,0550	99	99Ex0342

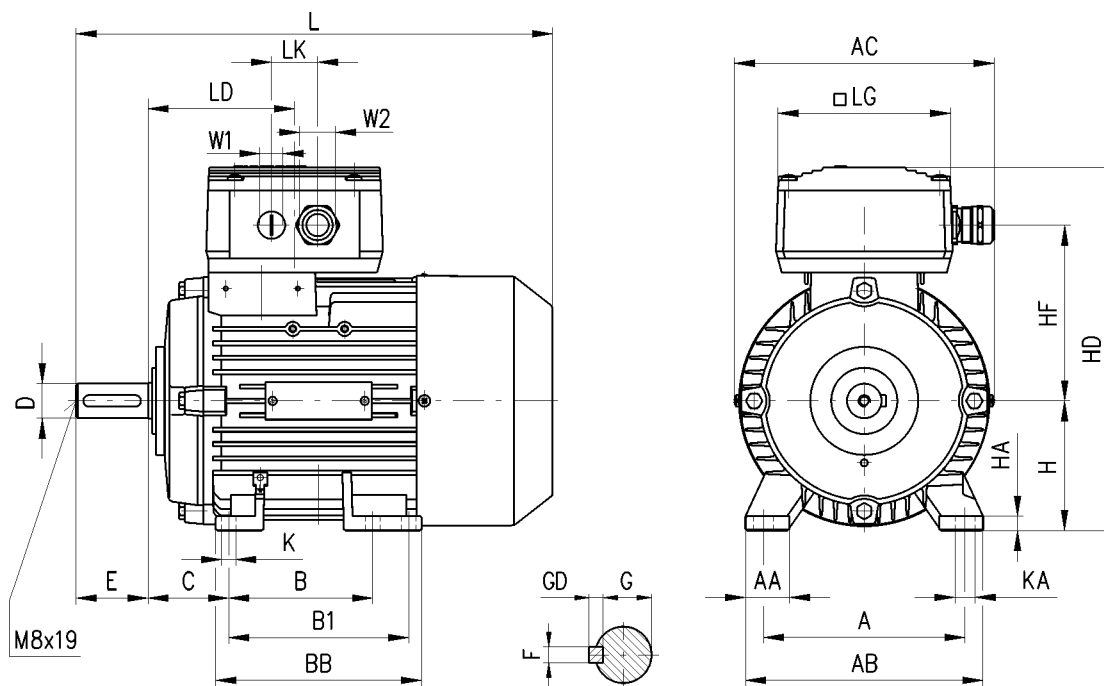
Objednací číslo - označení pro napětí a tvar

	číslice na 11. místě: označení napětí				číslice na 12. místě: označení tvaru				
	50Hz		Y/Δ		IM B3	IM B5	IM B14	IM B35	IM B34
	400/230V	500VY	690/400V	500VΔ					
1MA7 060 až 1MA7 096	1	3	6	-	0	1	2 nebo 3	6	7
1MA7 106 až 1MA7 166	1	3	6	5	0	1	2 nebo 3	6	7

Poznámka: pro zvláštní provedení a (nebo) frekvenci - kód 9 - viz strana 4

Tvar IM B 3

Osová výška 63 - 90



Osová velikost	Typ	A	AA	AB	AC	B	B1	BB	C	H	HA	HD	HF	K	KA	L
63	1MA7 060 1MA7 063	100	27	120	122,5	80	-	96	40	63	7	198	95	7	10	202,5
71	1MA7 070 1MA7 073	112	30,5	132	145,5	90	-	106	45	71	7	216	105	7	10	240
80	1MA7 080-2,4,6 1MA7 083-2,4 1MA7 083-6	125	30,5	150	163	100	-	118	50	80	8	234	114	9,5	13,5	272,5
90	1MA7 090 1MA7 096	140	30,5	165	179	100 (100)	(125) 125	143	56	90	10	252	122	10	14	331

Osová velikost	Typ	LD	LG	LK	W1	W2	D	E	F	G	GD
63	1MA7 060 1MA7 063	92,5	120	32	M16×1,5	M25×1,5	11	23	4	8,5	4
71	1MA7 070 1MA7 073	86,5	120	32	M16×1,5	M25×1,5	14	30	5	11	5
80	1MA7 080-2,4,6 1MA7 083-2,4 1MA7 083-6	86,5	120	32	M16×1,5	M25×1,5	19	40	6	15,5	6
90	1MA7 090 1MA7 096	102	120	32	M16×1,5	M25×1,5	24	50	8	20	7

Mezní úchytky tolerovaných rozměrů: H=-0,5; D=j6 do Ø 28mm včetně; F=k6

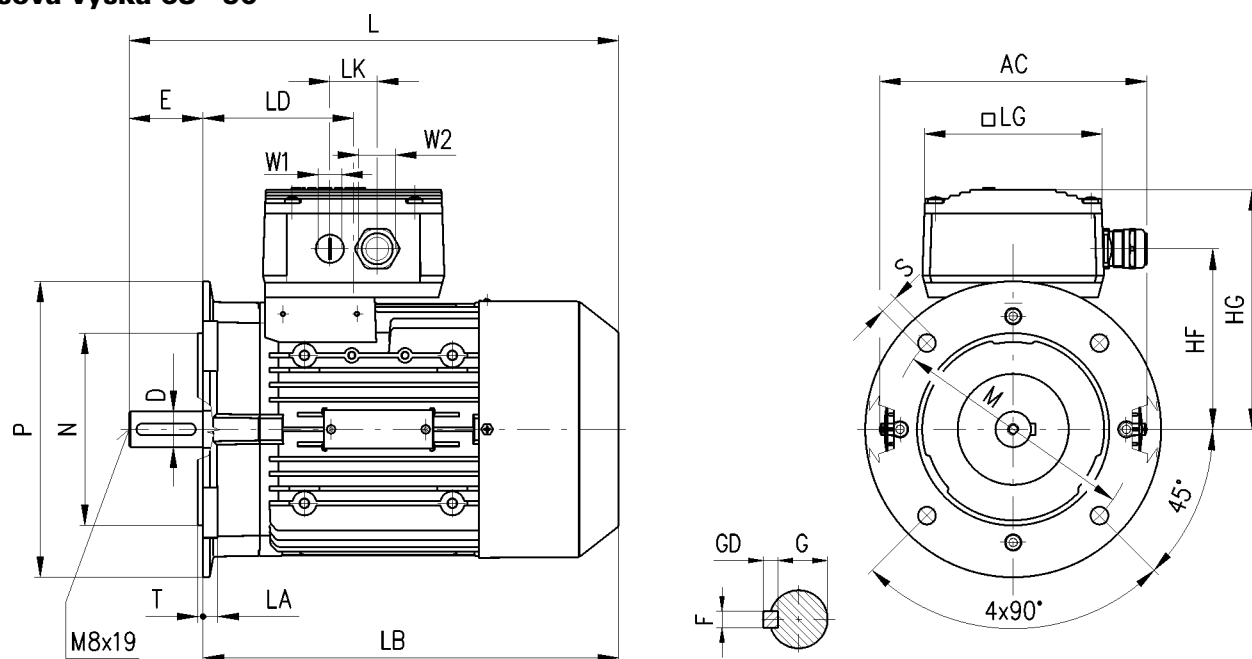
Ostatní mezní úchytky dle ČSN 35 0049, ČSN IEC 72-1, neuvedené v 2 IT 15

Volný konec hřídele je opatřen závitem dle DIN 332.

W1 a W2 je označení závitu, který je určen pro vývodku M16×1,5 a M25×1,5.

Tvar IM B 5

Osová výška 63 - 90



Osová velikost	Typ	AC	HF	HG	L	LA	LB	LD	LG	LK	M	N	P
63	1MA7 060 1MA7 063	122,5	95	135	202,5	8	179,5	69,5	120	32	115	95	140
71	1MA7 070 1MA7 073	145,5	105	145	240	9	210	86,5	120	32	130	110	160
80	1MA7 080-2,4,6 1MA7 083-2,4 1MA7 083-6	163	114	154	272,5 313,5	10	232,5 273,5	86,5	120	32	165	130	200
90	1MA7 090 1MA7 096	179	122	162	331	10	281	102	120	32	165	130	200

Osová velikost	Typ	S	T	W1	W2	D	E	F	G	GD
63	1MA7 060 1MA7 063	10	3	M16×1,5	M25×1,5	11	23	4	8,5	4
71	1MA7 070 1MA7 073	10	3,5	M16×1,5	M25×1,5	14	30	5	11	5
80	1MA7 080-2,4,6 1MA7 083-2,4 1MA7 083-6	12	3,5	M16×1,5	M25×1,5	19	40	6	15,5	6
90	1MA7 090 1MA7 096	12	3,5	M16×1,5	M25×1,5	24	50	8	20	7

Mezní úchytky tolerovaných rozměrů: H=-0,5; D=j6 do Ø 28mm včetně; F=k6

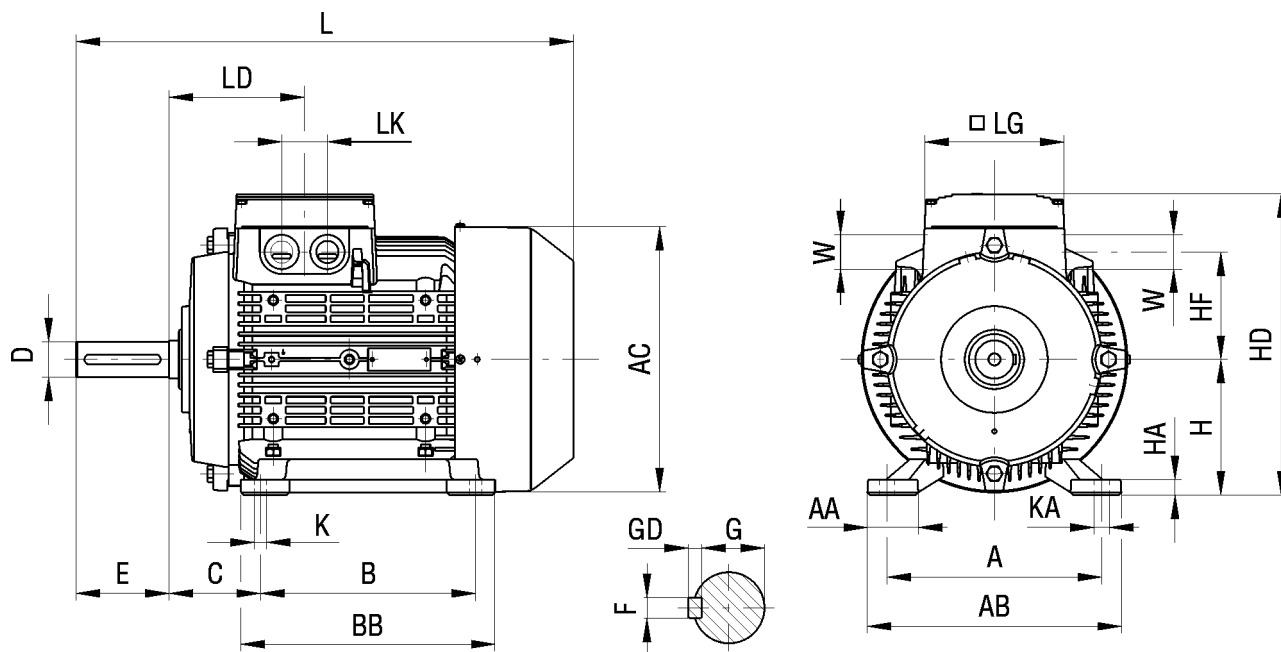
Ostatní mezní úchytky dle ČSN 35 0049, ČSN IEC 72-1, neuvedené v 2 IT 15

Volný konec hřídele je opatřen závitem dle DIN 332.

W1 a W2 je označení závitu, který je určen pro vývodu M16×1,5 a M25×1,5.

Tvar IM B 3

Osová výška 100 - 160



Osová velikost	Typ	A	AA	AB	AC	B	BB	C	H	HA	HD	HF	K	KA
100L	1MA7 10.	160	42	196	196	140	176	63	100	12	235	78	12	16
112M	1MA7 11.	190	46	226	219,5	140	176	70	112	12	260	91	12	16
132S	1MA7 13.	216	53	256	259	140	180	89	132	15	299	107	12	16
132M		216	53	256	259	178	218	89	132	15	299	107	12	16
160M	1MA7 16.	254	60	300	314	210	256	108	160	18	357	127	15	19
160L		254	60	300	314	254	300	108	160	18	357	127	15	19

Osová velikost	Typ	L	LD	LG	LK	W ¹⁾	D	E	F	G	GD
100L	1MA7 10.	372,5	102	120	42	32,5	28	60	8	24	7
112M	1MA7 11.	393	102	120	42	32,5	28	60	8	24	7
132S	1MA7 13.	454	128	140	42	32,5	38	80	10	33	8
132M		454	128	140	42	32,5	38	80	10	33	8
160M	1MA7 16.	588	160,5	165	54	40,5	42	110	12	37	8
160L		588	160,5	165	54	40,5	42	110	12	37	8

Mezní úchytky tolerovaných rozměrů: H=-0,5; D=j6 do Ø 28mm včetně, u vyšších Ø D=k6; F=h9

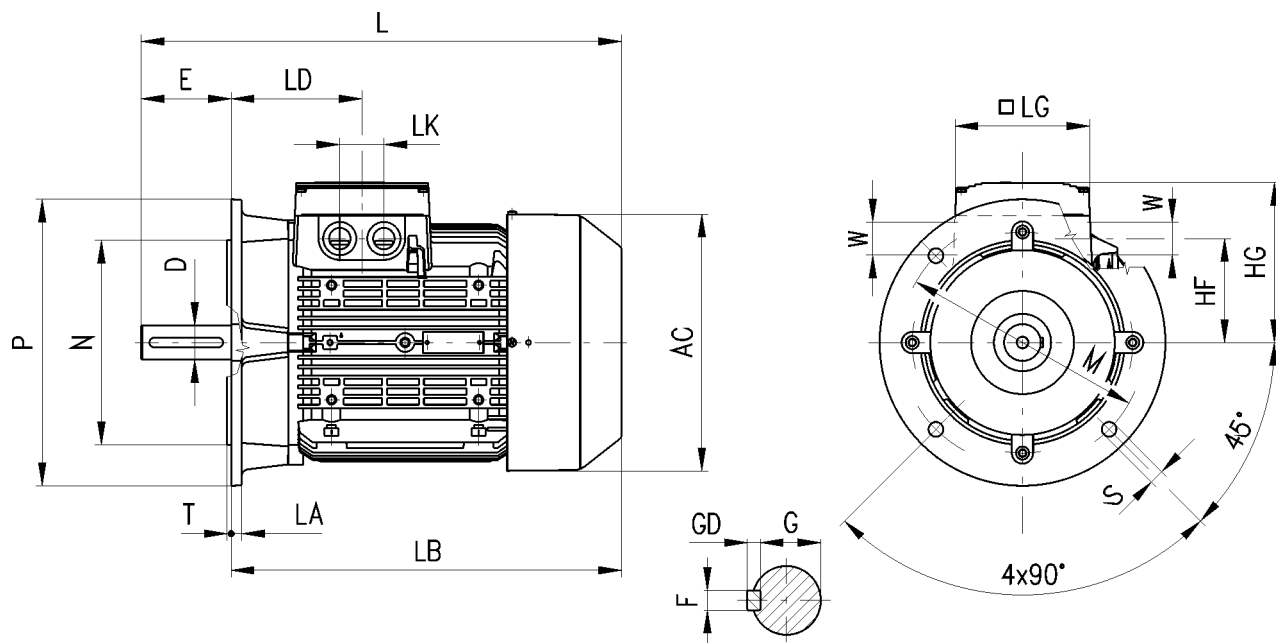
Ostatní mezní úchytky dle ČSN 35 0049, ČSN IEC 72-1, neuvedené v 2 IT 15

Volný konec hřídele je opatřen závitem dle DIN 332.

¹⁾Otvor Ø 32,5 je určen pro vývodku M32×1,5 a otvor Ø 40,5 je určen pro vývodku M40×1,5.

Tvar IM B 5

Osová výška 100 - 160



Osová velikost	Typ	Velikost přírby	AC	HF	HG	L	LA	LB	LD	LG	LK	M	N
100L	1MA7 10.	FF215	196	78	135	327,5	11	312,5	102	120	42	215	180
112M	1MA7 11.	FF215	219,5	91	148	393	11	333	102	120	42	215	180
132S	1MA7 13.	FF265	259	107	167	454	12	374	128,5	140	42	265	230
132M		FF265	259	107	167	454	12	374	128,5	140	42	265	230
160M	1MA7 16.	FF300	314	127	197	588	13	478	160,5	165	54	300	250
160L		FF300	314	127	197	588	13	478	160,5	165	54	300	250

Osová velikost	Typ	P	S	T	W ¹⁾	D	E	F	G	GD
100L	1MA7 10.	250	14,5	4	32,5	28	60	8	24	7
112M	1MA7 11.	250	14,5	4	32,5	28	60	8	24	7
132S	1MA7 13.	300	14,5	4	32,5	38	80	10	33	8
132M		300	14,5	4	32,5	38	80	10	33	8
160M	1MA7 16.	350	18,5	5	40,5	42	110	12	37	8
160L		350	18,5	5	40,5	42	110	12	37	8

Mezní úchytky tolerovaných rozměrů: H=-0,5; D=j6 do Ø 28mm včetně, u vyšších Ø D=k6; F=h9

Ostatní mezní úchytky dle ČSN 35 0049, ČSN IEC 72-1, neuvedené v 2 IT 15

Volný konec hřídele je opatřen závitem dle DIN 332.

¹⁾Otvor Ø 32,5 je určen pro vývodku M32×1,5 a otvor Ø 40,5 je určen pro vývodku M40×1,5.

Prohlášení výrobce

podle §13 odst.2 Zákona č. 22/1997 Sb. a Zákona č. 71/2000 Sb.

Výrobce: **Siemens Elektromotory s.r.o.**
závod Mohelnice
 Adresa: Nádražní 25
789 85 Mohelnice
 ČESKÁ REPUBLIKA

Popis výrobku: **Třífázový asynchronní elektromotor**
typ 1MA6..., 1MA7..., 7EA..., 7EB...,
osové výšky 63 až 160 mm

Způsob posouzení shody: 1. Výrobce podle § 12 - 4 a) Zákona 22/1997 Sb.
 2. Posouzení shody vzorku (prototypu) výrobku autorizovanou osobou podle § 12 - 4 b) Zákona 22/1997 Sb.
 Fyzikálně technický zkušební ústav s.p., Pikariská 7, Ostrava-Radvanice
 3. Podle § 12 - 4 d) Zákona 22/1997 Sb.
 Posouzení systému řízení jakosti podle norem ČSN ISO 9001
 LRQA PRAHA, Počernická 168, PRAHA10



Z titulu naší zodpovědnosti prohlašujeme, že uvedené výrobky jsou za podmínek obvyklého popřípadě námi určeného použití bezpečné a jsou přijata všechna opatření, kterými je zabezpečena shoda s technickou dokumentací v souladu s nařízením vlády:

- 168. Nařízení vlády, kterým se stanoví technické požadavky na elektrická zařízení nízkého napětí
- 169. Nařízení vlády, kterým se stanoví technické požadavky na výrobky z hlediska elektromagnetické kompatibility
- 176. Nařízení vlády, kterým se stanoví technické požadavky na zařízení a ochranné systémy určené pro použití v prostředí s nebezpečím výbuchu


V souladu s ustanoveními těchto technických předpisů jsou plně ve shodě s následujícími normami:

ČSN EN 60 204-1, článek 16	ČSN EN 60 034-1	ČSN EN 60 034-5
ČSN EN 60 034-6	ČSN EN 60 034-9	ČSN EN 50 081-1
ČSN EN 50 081-2	ČSN EN 50 082-1	ČSN EN 50 082-2
ČSN EN 50 014	ČSN EN 50 019	

Uvedené výrobky jsou určeny pro instalaci do jiných strojů a zařízení. Stroje a zařízení je možné uvést do provozu až po ověření shody kompletního zařízení s technickými požadavky na výrobek podle Zákona 22/1997 Sb., příslušného nařízení vlády č. 170. **Nařízení vlády, kterým se stanoví technické požadavky na strojní zařízení** nebo jiných technických požadavků z hlediska oprávněného zájmu - bezpečnosti osob, ochrany zdraví a majetku.

Mohelnice, 15.5.2000


Pavel Pěníčka
 technické služby


Ivo Pavelec,
 ředitel závodu

Toto prohlášení není zárukou vlastností výrobků ve smyslu odpovědnosti za škody jimi způsobené. Bezpečnostní pokyny a způsoby vhodného použití uvedené v dokumentaci k výrobku musí být dodrženy!



Fyzikálně technický zkušební ústav, Ostrava-Radvanice
Státní zkušebna 210, Autorizovaná osoba
Certifikační orgán č. 3051 akreditovaný ČIA Praha

(1)

Oznámení

o posouzení systému jakosti výroby

(2) Systém jakosti výroby splňuje požadavky podle přílohy č. 4 k Nařízení vlády č. 176/1997 Sb., kterým se stanoví technické požadavky na zařízení a ochranné systémy určené pro použití v prostorech s nebezpečím výbuchu

(3) Číslo oznámení

FTZÚ 99 Q 015

(4) Skupina výrobků: **Elektrické motory v zajištěném provedení EEx e**

(5) Žadatel: **Siemens Elektromotory, s.r.o, Nádražní 25, Mohelnice**

(6) Výrobce: **Siemens Elektromotory, s.r.o, Nádražní 25, Mohelnice**

(7) Fyzikálně technický zkušební ústav byl autorizován podle § 11 ods. (1) zákona č. 22/97 Sb. o technických požadavcích na výrobky pro posuzování shody u zařízení a ochranných systémů určených pro použití v prostředí s nebezpečím výbuchu autorizací ÚNMZ č. 8/1995 ze dne 14.7.1995.

(8) Toto oznámení je vydáno na základě důvěrného protokolu z prověrky systému jakosti výroby č. FTZÚ 99/176/015 vydaného dne 13.5. 1999.

Toto oznámení je platné do 31. 5. 2004 a může být zrušeno, pokud výrobce nebude plnit požadavky přílohy 4 Nařízení vlády č. 176/1997 Sb.

Podmínkou platnosti tohoto oznámení jsou pravidelné dozorové prověrky nad systémem jakosti výroby.

(9) Podle § 13 odstavec (3) zákona č. 22/1997 sb., mohou být výrobky označeny českou značkou shody.



Odpovědná osoba:

Ing. Šindler Jaroslav
vedoucí certifikačního orgánu

Datum vydání: 3.6. 1999

Počet stran: 1 Přílohy: -

Tento oznámení se vztahuje pouze k výrobkům uvedeným v tomto oznámení a nenahrazuje žádné jiné dokumenty. V žádném případě nesmí být oznámení rozmnožováno bez písemného souhlasu FTZÚ Ostrava Radvanice, SZ 210 jinak než vcelku.

FTZÚ, Pikartská 7, 716 07 Ostrava Radvanice, tel +420 69 623 27 15, fax +420 69 623 26 72, e-mail: ftzu@ftzu.cz



CERTIFICATE OF APPROVAL

This is to certify that the Quality Management System of:

**SIEMENS ELEKTROMOTORY s. r. o.
závody Frenštát p. Radhoštěm & Mohelnice
Czech Republic**

*has been approved by Lloyd's Register Quality Assurance
to the following Quality Management System Standards:*

**ISO 9001:1994 BS EN ISO 9001:1994
DIN EN ISO 9001:1994**

The Quality Management System is applicable to:

***Design and manufacture of electrical asynchronous
low voltage motors.***

*Approval
Certificate No: 922210*

Original Approval: 13th August 1993

Current Certificate: 18th June 1999

Certificate Expiry: 30th June 2002


on behalf of LRQA (Prague)



This approval is carried out in accordance with the LRQA assessment and certification procedures and monitored by LRQA.
The use of the LRQA Accreditation Mark indicates Accreditation in respect of these activities covered by the Accreditation Certificate Number 001



Výrobce:

Siemens Elektromotory s.r.o.

Mohelnice, Nádražní 25, 789 85 Mohelnice