

SIEMENS

Motory
nové generace

0,04 - 18,5 kW



Katalog
K 02.1-0105 CZ

Nová řada asynchronních elektromotorů 1LA7

Od roku 1996 začala inovace výrobků firmy Siemens Elektromotory s.r.o., závodů Mohelnice a Frenštát pod Radhoštěm. Postupně je zaváděna kompletní řada elektromotorů, čímž dochází ke sjednocení dříve roztržitých řad motorů závodů v Mohelnici a Frenštátě.

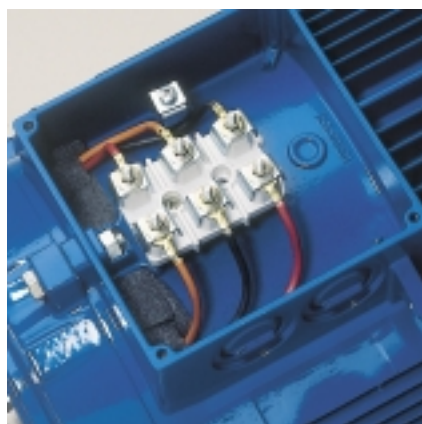
S použitím nových technologií a všech současných poznatků navrhli naši konstruktéři novou řadu elektromotorů, které splňují i ty nejnáročnější požadavky zákazníků. Toto nám umožňuje více než 90 let zkušeností při výrobě elektromotorů.

Výsledkem je výrobek se špičkovými parametry, schopný konkurence na světových trzích. Nová řada 1LA7 uvedená v tomto katalogu zahrnuje elektromotory osových výšek 56-160 mm, s výkony 0,06 - 18,5 kW.

Provedení motorů i do nejtěžších podmínek . . .

Krytí

Motory jsou standardně dodávány v krytí IP 55.



Svorkovnice

Motory jsou standardně dodávány se svorkovnicí umístěnou nahoře. Konstrukce motorů umožňuje i provedení se svorkovnicí vpravo či vlevo, včetně změny polohy kabelových vývodů.

Napětí

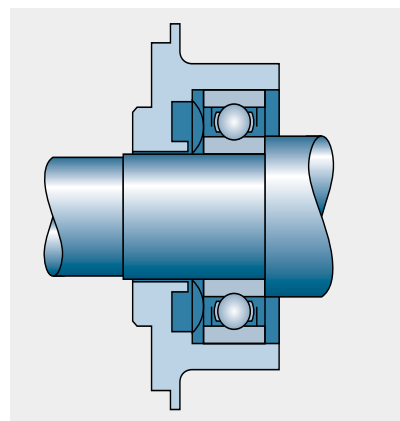
Evropský standard 230V Δ /400VY, 50 Hz / / 460VY, 60 Hz
nebo 400V Δ /690VY, 50 Hz / / 460V Δ , 60Hz.

Technická data na štítku jsou udávána pro obě frekvence.
Na požadavek lze dodat motory i pro jiné napětí či kmitočet.

Ložiska

Motory jsou osazovány radiálními kuličkovými ložisky 2Z (s oboustranným krytím) a těsníci kroužky. Díky kvalitním ložiskovým uzlům garantujeme minimální životnost vyšší jak 40 000 provozních hodin při spojení spojkou.

Motory mohou pracovat ve všech polohách.



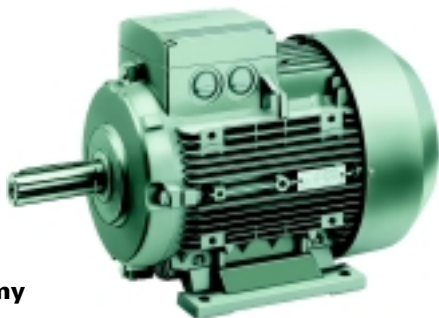
. . . pro všechny druhy pohonů ve všech odvětvích

Všeobecné údaje

Trojfázové asynchronní motory jsou určeny k pohonu průmyslových zařízení, např. ventilátorů, čerpadel, obráběcích strojů, lisů apod., lze je používat pro prostředí mírného klimatu, ve zvláštních provedeních i v jiných klimatických podmínkách. Trojfázové nízkonapěťové asynchronní motory nakrátko v základním provedení jsou vyráběny s označením:

1LA7

V osových výškách H = 56 - 160 mm



Normy

Motory jsou vyráběny v souladu s těmito normami

Titul	ČSN/EN/DIN	IEC
Všeobecné požadavky Točivé elektrické stroje	ČSN EN 60 034-1	IEC 34-1
Montážní rozměry a přiřazení výkonů u IM B3	DIN 42 673	IEC 72 jen mont. rozměry
Montážní rozměry a přiřazení výkonů u IM B3	DIN 42 677	IEC 72 jen mont. rozměry
Rozběhové vlastnosti Točivé elektrické stroje	ČSN EN 60 034-12	IEC 34-12
Označování svorek a smysl otáčení Točivé elektrické stroje	ČSN 35 0000-8	IEC 34-8
Označování tvarů	ČSN EN 60 034-7	IEC 34-7
Závitové otvory pro přívody ve svork. skříni	ČSN 014035	
Vestavná tepelná ochrana	ČSN IEC 34-11	IEC 34-11
Mezní hodnoty hluku Točivé elektrické stroje	ČSN EN 60 034-9	IEC 34-9
Jmenovité napětí	ČSN IEC 38	IEC 38
Druhy chlazení, Točivé elektrické stroje	ČSN EN 60 034-6	IEC 34-6
Mechanické kmitání Točivé elektrické stroje	ČSN EN 60 034-14	IEC 34-14
Krytí Točivé elektrické stroje	ČSN EN 60 034-5	IEC 34-5
Válcové konce hřídelů Točivé elektrické stroje	EN 50 347	

Základní provedení

Za základní provedení se považuje trojfázový asynchronní motor nakrátko:

- motor je v hliníkové kostře se svorkovnicí nahoře, s jedním válcovým koncem hřídele v patkovém nebo přírubovém provedení s rozměry viz str.20 - 24
 - - u osových výšek 56-90 mm je svorkovnicová skříň opatřena závity M25×1,5; otvor je uzavřen zátkou
 - - u osových výšek 100-160 mm je svorkovnicová skříň uzavřena předlitými blánami, osazení kabelovou vývodkou provádí odběratel sám.
 - - u osových výšek 56-90 mm jsou litinové štíty s CD kroužky
 - - u osových výšek 100-160 mm jsou litinové štíty s CD kroužky
 - krytí IP55 - motor zavřený
 - vlastní povrchové chlazení IC411 dle ČSN EN 60034-6
 - pro trvalé zatížení S1
 - pro jmenovitá napětí do 3 kW
230VΔ/400VY, 50 Hz / / 460VY, 60 Hz
 - nad 3 kW
400VΔ/690VY, 50 Hz / / 460VΔ, 60Hz pro možnost spouštění přepínačem Y-Δ
 - pro teplotu okolí od -30°C do +40°C
 - s izolačním systémem teplotní třídy izolace F s oteplením ve třídě B
 - pro nadmořskou výšku do 1000 m
 - s vnějším nátěrem, barevný odstín RAL 7030
- Jiné mechanické a elektrické úpravy motoru jsou možné pouze po dohodě s výrobcem.

Popis provedení motorů:

Motory 1LA7 jsou trojfázové asynchronní motory s rotorem nakrátko, krytí IP55 je dosaženo použitím pryžových těsnících prvků (CD kroužků). Zkratkou **K17** je možné objednat u přírubových motorů provedení s guferem na zadní straně (strana volného konce hřídele). Výkonnost a vlastnosti odpovídají normám uvedeným na str. 3. Ventilátor je plastový (6+8pól os. výška 132-160 hliníkový), kryt ventilátoru z ocelového plechu. Osová velikost 56 je bez ventilátoru. Satorové vinutí je z měděného vodiče. Rotorová klec je tlakově odlita z hliníku. Svazek rotoru je nalisován na hřídel, dynamicky vyvážen s púlperem a uložen v kuličkových ložiskách s trvalou tukovou náplní. Volný konec hřídele každého motoru je opatřen vnitřním závitem (viz tab. na str. 12).

Osová výška H=56-90

- u osových výšek 56-90 mm jsou patky u kostry B3 odlity současně s kostrou
- u os. výšek 80-90 mm je možno patky u kostry B5 doplnit zprava i zleva

Osová výška H=100-160

- patky jsou přišroubovány ke kostře s výjimkou kostry osové výšky 100 mm
- u všech osových výšek je možno u kostry B5 doplnit patky zprava i zleva

VÝROBCE SI VYHRAZUJE PRÁVO TECHNICKÝCH ZMĚN

Všeobecné údaje

Typové označování motorů

Objednací číslo	1	2	3	4	5	6	7	8	9	10	11	12	13	14	15	16		
	1	L	A	7	1	6	6	-	2	A	A	1	0	-	Z	A	1	1
1-4	Typová řada																	
5-7	Velikost (osová výška)																	
8	Počet pólů																	
9	Provedení																	
10	Provedení																	
11	Napětí																	
12	Tvar																	
13	Označení zvláštního provedení																	
14-16	Kód zvláštního provedení																	

Typ motoru (1. - 4. místo)

1LA7 3-fázový asynchronní motor s kotvou nakrátko

Osová výška (5. - 6. místo)

	05	06	07	08	09	10	11	13	16
výška osy v mm	56	63	71	80	90	100	112	132	160

Délka kostry (svazku) (7. místo)

- 0 (1)** - krátká "S"
- 3 (4)** - střední "M"
- 6 (7)** - dlouhá "L"

Počet pólů (8. místo)

U jednootáčkových elektromotorů číslo přímo udává počet pólů.

- 2** - dvoupólový
- 4** - čtyřpólový
- 6** - šestipólový
- 8** - osmipólový

U víceotáčkových motorů značí:

- 0** - vinutí v provedení Dahlander
- 1** - dvě samostatná vinutí

Provedení (9. - 10. místo)

Jednootáčkové motory

9. místo:

A - Základní provedení motorů s hliníkovou kotrrou

10. místo:

A - třída rotoru **16**
B - třída rotoru **13**
C - třída rotoru **10**

Dvouotáčkové motory

9. místo:

A - konstantní zatěžovací moment
B - pro pohon ventilátorů

10. místo:

A - polarita 4/2
B - polarita 8/4
D - polarita 6/4

Napětí (11. místo)

Trojfázové motory

- 1** - Δ/Y 230/400V 50Hz
Y 460V 60Hz
- 3** - Y 500V 50Hz
- 5** - Δ 500V 50Hz
- 6** - Δ/Y 400/690V 50Hz
 Δ 460V 60Hz
- 9** - jiné elektrické údaje

Přepólované motory

- 0** - 690V 50Hz
- 1** - 230V 50Hz
- 5** - 500V 50Hz
- 6** - 400V 50Hz
- 9** - jiné elektrické údaje

Tvar (12. místo)

- 0** - IM B3 - patkový (IM 1081)
- 1** - IM B5 - přírubový (IM 3041)
- 2** - IM B14 - s menší přírubou (IM 3641FT...)
- 3** - IM B14 - s větší přírubou (IM 3641FT...)
- 4** - IM V1 - se stříškou (IM 3011)
- 6** - IM B35 - patkový s velkou přírubou (IM 2081)
- 7** - IM B34 - patkový s menší přírubou (IM 2181FT...)
- 9** - jiný tvar

Označení zvláštního provedení (13. místo)

Z - obecné označení zvláštního provedení

Kód zvláštního provedení (14. - 16. místo)

Příklad objednávky

Trojfázový asynchronní motor s kotvou nakrátko - 1LA7

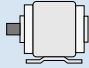
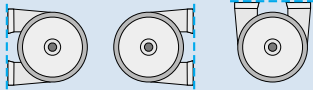

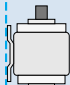
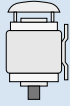
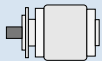
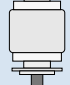
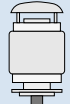

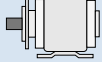
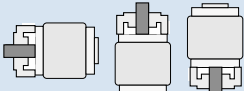
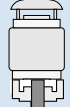

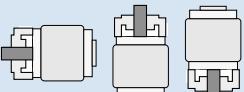
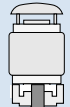

2 pólový, 50 Hz, 18,5 kW, 230V Δ /400VY, tvar IM B3
 Zvláštní provedení:

- 3 termistory pro vypínání

Objednací číslo	1LA7166-2AA . .
Číslice pro napětí	1
Číslice pro tvar	0
Označení zvláštního provedení	-Z
■ 3 termistory pro vypínání	A11
Při objednávání uvést:	1LA7166-2AA10-Z A11

Všeobecné údaje

Označení tvaru

Tvary podle ČSN EN 60 034-7		Velikost	Číslice na 12. místě (viz.str. 2)	Kód zvláštního provedení
Patkový				
IM B 3		56 až 160	0	-
IM B 6, IM B 7, IM B 8		56 až 160	0	-
IM V 5 bez stříšky		56 až 160	0	-
IM V 6		56 až 160	0	-
IM V 5 se stříškou		63 až 160	9	M1F
Příruba				
IM B 5		56 až 160	1	-
IM V 1 bez stříšky		56 až 160	1	-
IM V 1 se stříškou		63 až 160	4	-
IM V 3		56 až 160	1	-
IM B 35		56 až 160	6	-
Menší příruba				
IM B 14, IM V 19 IM V 18 bez stříšky		56 až 132	2	-
IM V 18 se stříškou		63 až 132	9	M2A
IM B34		56 až 132	7	-
Větší příruba				
IM B 14, IM V 19 IM V 18 bez stříšky		56 až 132	3	-
IM V 18 se stříškou		63 až 132	9	M2B
IM B34		56 až 132	9	M2C

Technická data

Základní řada

Technická data pro výběr a objednání

Jmen. výkon	Velikost	Objednací číslo	Označení pro napětí a tvar viz tabulka níže	Otáčky	Parametry při jmenovitém výkonu				Poměrný záběrný moment Mz/Mn	Poměrný záběrný proud lk/ln	Poměrný moment zvratu Mmax/Mn	Moment setrvačnosti J	Hmotnost	
					Účinnost η	Účinnost 100%	Účinnost 75%	Účinník $\cos \phi$						Jmenovitý proud při 400 V
2-pól, 3000 min⁻¹, 50Hz														
kW				min ⁻¹	%			A	N m	-	-	kg m ²	kg	
0,09	56	1LA7050-2AA		2830	63	62	0,81	0,26	0,3	2,0	3,7	2,3	0,00015	3,0
0,12	56	1LA7053-2AA		2800	65	64	0,83	0,32	0,41	2,1	3,7	2,4	0,00015	3,0
0,18	63	1LA7060-2AA		2820	63	62	0,82	0,51	0,61	2,0	3,7	2,2	0,00018	3,5
0,25	63	1LA7063-2AA		2830	65	65	0,82	0,68	0,84	2,0	4,0	2,2	0,00023	4,1
0,37	71	1LA7070-2AA		2740	66	65	0,82	1,00	1,3	2,3	3,5	2,3	0,00035	5,0
0,55	71	1LA7073-2AA		2800	71	70	0,82	1,36	1,9	2,5	4,3	2,6	0,00045	6,6
0,75	80	1LA7080-2AA		2855	73	72	0,86	1,73	2,5	2,3	5,6	2,4	0,00085	8,2
1,1	80	1LA7083-2AA		2845	77	77	0,87	2,40	3,7	2,6	6,1	2,7	0,0011	9,9
1,5	90S	1LA7090-2AA		2860	79	80	0,85	3,25	5,0	2,4	5,5	2,7	0,0015	12,9
2,2	90L	1LA7096-2AA		2880	82	82	0,85	4,55	7,3	2,8	6,3	3,1	0,0020	15,7
3	100L	1LA7106-2AA		2890	84	84	0,85	6,10	9,9	2,8	6,8	3,0	0,0038	21,5
4	112M	1LA7113-2AA		2905	86	86	0,86	7,80	13,1	2,6	7,2	2,9	0,0055	29,0
5,5	132S	1LA7130-2AA		2925	86,5	86,5	0,89	10,3	18	2,0	5,9	2,8	0,016	40,5
7,5	132S	1LA7131-2AA		2930	88	88	0,89	13,8	24,4	2,3	6,9	3,0	0,021	48,5
11	160M	1LA7163-2AA		2940	89,5	89,5	0,88	20,0	36	2,1	6,5	2,9	0,034	68,5
15	160M	1LA7164-2AA		2940	90	90,2	0,90	26,5	49	2,2	6,6	3,0	0,040	76,5
18,5	160L	1LA7166-2AA		2940	91	91,2	0,91	32,5	60	2,4	7,0	3,1	0,052	87,0

Jmen. výkon	Velikost	Objednací číslo	Označení pro napětí a tvar viz tabulka níže	Otáčky	Parametry při jmenovitém výkonu				Poměrný záběrný moment Mz/Mn	Poměrný záběrný proud lk/ln	Poměrný moment zvratu Mmax/Mn	Moment setrvačnosti J	Hmotnost	
					Účinnost η	Účinnost 100%	Účinnost 75%	Účinník $\cos \phi$						Jmenovitý proud při 400 V
4-pól, 1500 min⁻¹, 50Hz														
kW				min ⁻¹	%			A	N m	-	-	kg m ²	kg	
0,06	56	1LA7050-4AB		1350	56	55	0,77	0,20	0,42	1,9	2,6	1,9	0,00027	3,0
0,09	56	1LA7053-4AB		1350	58	57	0,77	0,29	0,63	1,9	2,6	1,9	0,00027	3,0
0,12	63	1LA7060-4AB		1350	55	54	0,75	0,42	0,84	1,9	2,8	2,0	0,0003	3,5
0,18	63	1LA7063-4AB		1350	60	60	0,77	0,56	1,3	1,9	3,0	1,9	0,0004	4,1
0,25	71	1LA7070-4AB		1350	60	60	0,79	0,76	1,8	1,9	3,0	1,9	0,0006	4,8
0,37	71	1LA7073-4AB		1370	65	65	0,80	1,03	2,5	1,9	3,3	2,1	0,0008	6,0
0,55	80	1LA7080-4AA		1395	67	67	0,82	1,45	3,7	2,2	3,9	2,2	0,0015	8,0
0,75	80	1LA7083-4AA		1395	72	72	0,81	1,86	5,1	2,3	4,2	2,3	0,0018	9,4
1,1	90S	1LA7090-4AA		1415	77	77	0,81	2,55	7,4	2,3	4,6	2,4	0,0028	12,3
1,5	90L	1LA7096-4AA		1420	79	79	0,81	3,4	10,1	2,4	5,3	2,6	0,0035	15,6
2,2	100L	1LA7106-4AA		1420	82	82,5	0,82	4,7	14,8	2,5	5,6	2,8	0,0048	21,5
3	100L	1LA7107-4AA		1420	83	83,5	0,82	6,4	20,2	2,7	5,6	3,0	0,0058	24,5
4	112M	1LA7113-4AA		1440	85	85,5	0,83	8,2	26,5	2,7	6,0	3,0	0,011	31,0
5,5	132S	1LA7130-4AA		1455	86	86	0,81	11,4	36,1	2,5	6,3	3,1	0,018	42,5
7,5	132M	1LA7133-4AA		1455	87	87,5	0,82	15,2	49,2	2,7	6,7	3,2	0,024	49,0
11	160M	1LA7163-4AA		1460	88,5	89	0,84	21,5	72	2,2	6,2	2,7	0,040	68,0
15	160L	1LA7166-4AA		1460	90	90,2	0,84	28,5	98,1	2,6	6,5	3,0	0,052	93,5

Objednací číslo - označení pro napětí a tvar

číslice na 11. místě: označení napětí					číslice na 12. místě: označení tvaru									
50Hz		60Hz			IM B3		IM B5		IM B14		IM V1		IM B35	
Δ/Y		Δ/Y									stříška			
230/400V		400/690V			460V Δ									
11. místo:	1	3	6	5	6	12. místo:	0	1	2 nebo 3	4	6			

Jiné napětí: číslice **9** na 11. místě

Pozn.: Účinnost elektromotoru o výkonu větším než 1 kW v provedení 2-pól a 4-pól odpovídá eff 2 dle dohody CEMEP (vyznačeno na výkonném štítku elektromotoru).

Technická data

Základní řada

Technická data pro výběr a objednání

Jmen. výkon	Velikost	Objednací číslo	Parametry při jmenovitém výkonu					Poměrný záběrný moment Mz/Mn	Poměrný záběrný proud Ik/In	Poměrný moment zvratu Mmax/Mn	Moment setrvačnosti J	Hmotnost
			Označení pro napětí a tvar viz tabulka níže	Otáčky	Účinnost η	Účinník $\cos \phi$	Jmenovitý proud při 400 V					
6-pól, 1000 min⁻¹, 50Hz												
kW			min ⁻¹	%		A	Nm	-	-	-	kg m ²	kg
0,06	63	1LA7060-6AB	830	39	0,66	0,34	0,7	1,8	2,0	1,8	0,0003	3,5
0,09	63	1LA7063-6AB	870	40	0,70	0,47	1,0	1,8	2,0	1,9	0,0004	4,1
0,18	71	1LA7070-6AA	835	56	0,75	0,62	2,0	2,1	2,3	1,9	0,0006	6,3
0,25	71	1LA7073-6AA	850	61	0,76	0,78	2,8	2,2	2,7	2,0	0,0009	6,3
0,37	80	1LA7080-6AA	920	62	0,72	1,2	3,8	1,9	3,1	2,0	0,0015	7,5
0,55	80	1LA7083-6AA	910	67	0,74	1,6	5,8	2,1	3,4	2,1	0,0018	9,4
0,75	90S	1LA7090-6AA	915	69	0,76	2,1	7,8	2,2	3,7	2,3	0,0028	12,5
1,1	90L	1LA7096-6AA	915	72	0,77	2,9	11,5	2,3	3,8	2,4	0,0035	15,7
1,5	100L	1LA7106-6AA	925	74	0,75	3,9	15	2,2	4,2	2,3	0,0063	24,0
2,2	112M	1LA7113-6AA	940	78	0,78	5,2	22	2,2	4,6	2,5	0,011	27,0
3	132S	1LA7130-6AA	950	79	0,76	7,2	30	1,9	4,2	2,2	0,015	41,0
4	132M	1LA7133-6AA	950	80,5	0,76	9,4	40	2,1	4,5	2,4	0,019	46,0
5,5	132M	1LA7134-6AA	950	83	0,76	12,8	55	2,3	5,0	2,6	0,025	54,0
7,5	160M	1LA7163-6AA	960	86	0,74	17,0	75	2,1	4,6	2,5	0,041	76,0
11	160L	1LA7166-6AA	960	87,5	0,74	24,5	109	2,3	4,8	2,6	0,049	102,0

Jmen. výkon	Velikost	Objednací číslo	Parametry při jmenovitém výkonu					Poměrný záběrný moment Mz/Mn	Poměrný záběrný proud Ik/In	Poměrný moment zvratu Mmax/Mn	Moment setrvačnosti J	Hmotnost
			Označení pro napětí a tvar viz tabulka níže	Otáčky	Účinnost η	Účinník $\cos \phi$	Jmenovitý proud při 400 V					
8-pól, 750 min⁻¹, 50Hz												
kW			min ⁻¹	%		A	Nm	-	-	-	kg m ²	kg
0,09	71	1LA7070-8AB	630	53	0,68	0,36	1,4	1,9	2,2	1,7	0,0009	6,3
0,12	71	1LA7073-8AB	645	53	0,64	0,51	1,8	2,2	2,2	1,7	0,0009	6,3
0,18	80	1LA7080-8AB	675	51	0,68	0,75	2,5	1,7	2,3	1,8	0,0015	7,5
0,25	80	1LA7083-8AB	680	58	0,64	1,03	3,5	2,0	2,6	1,7	0,0018	9,4
0,37	90S	1LA7090-8AB	675	63	0,75	1,13	5,2	1,6	2,9	1,7	0,0025	10,5
0,55	90L	1LA7096-8AB	675	66	0,76	1,58	7,8	1,7	3,0	1,7	0,0035	13,2
0,75	100L	1LA7106-8AB	680	66	0,76	2,15	10,5	1,7	3,0	1,9	0,0053	20,0
1,1	100L	1LA7107-8AB	680	72	0,76	2,90	15,4	1,9	3,4	2,1	0,0070	22,0
1,5	112M	1LA7113-8AB	705	74	0,76	3,9	20	1,8	3,7	2,1	0,013	24,0
2,2	132S	1LA7130-8AB	695	75	0,74	5,7	30	1,9	3,9	2,3	0,014	41,0
3	132M	1LA7133-8AB	700	77	0,74	7,6	40	2,1	4,1	2,4	0,019	49,0
4	160M	1LA7163-8AB	715	80	0,72	10	53	2,2	4,5	2,6	0,035	61,0
5,5	160M	1LA7164-8AB	710	83,5	0,73	13	73	2,3	4,7	2,7	0,043	70,0
7,5	160L	1LA7166-8AB	715	85	0,72	17,7	100	2,7	5,3	3,0	0,062	91,0

Objednací číslo - označení pro napětí a tvar

číslice na 11. místě: označení napětí					číslice na 12. místě: označení tvaru					
50Hz		60Hz			IM B3	IM B5	IM B14	IM V1	IM B35	
ΔY	$500VY$	ΔY	$500V\Delta$	$460V\Delta$						
230/400V	500VY	400/690V	500V Δ	460V Δ	12. místo:	0	1	2 nebo 3	4	6
11. místo:	1	3	6	5	6				stříška	

Jiné napětí: číslice **9** na 11. místě

Technická data

Dvouotáčkové motory

Dvouotáčkové motory s jedním vinutím v provedení Dahlander D/YY

Jmenovitý výkon	Velikost	Objednací číslo	Parametry při jmenovitém výkonu				Poměrný záběrový moment Mz/Mn		Poměrný záběrový proud Ik/In		Poměrný moment zvratu Mmax/Mn		Moment setrvačnosti J	Hmotnost
			Označení pro napětí a tvar viz tabulka níže	Otáčky	Jmenovitý proud při 400V		Při přímém spouštění							
1500 3000 min ⁻¹ min ⁻¹ kW kW			min ⁻¹	1500 min ⁻¹ A	3000 min ⁻¹ A	1500 min ⁻¹	3000 min ⁻¹	1500 min ⁻¹	3000 min ⁻¹	1500 min ⁻¹	3000 min ⁻¹	kg m ²	Tvar IMB3 kg	
1500/3000 min⁻¹, 4/2pól, 50Hz														
0,1	0,15	63	1LA7060-0AA	1330/2650	0,41	0,51	1,8	1,8	2,7	2,9	1,8	1,8	0,0003	3,5
0,15	0,2	63	1LA7063-0AA	1330/2700	0,51	0,58	2,0	2,0	3,0	3,3	2,0	2,0	0,0004	4,1
0,21	0,28	71	1LA7070-0AA	1330/2700	0,70	1,1	1,6	1,6	3,0	3,1	1,8	1,8	0,0006	4,8
0,3	0,43	71	1LA7073-0AA	1380/2770	0,89	1,3	1,8	1,8	3,7	3,8	2,0	2,0	0,0008	6,0
0,48	0,6	80	1LA7080-0AA	1390/2810	1,25	1,6	1,7	1,7	3,9	4,0	2,0	2,0	0,0015	8,0
0,7	0,85	80	1LA7083-0AA	1390/2810	1,75	2,1	1,8	1,8	4,3	4,3	2,1	2,1	0,0018	9,4
1,1	1,4	90S	1LA7090-0AA	1390/2810	2,7	3,6	1,6	1,8	4,2	4,3	1,9	2,0	0,0028	12,3
1,5	1,9	90L	1LA7096-0AA	1390/2845	3,4	4,5	1,9	1,9	4,9	5,3	2,0	2,1	0,0035	12,6
2	2,4	100L	1LA7106-0AA	1400/2850	4,3	5,7	1,8	1,8	5,0	5,5	2,0	2,1	0,0048	24,0
2,6	3,1	100L	1LA7107-0AA	1400/2850	5,5	7,6	2,3	2,4	5,6	5,6	2,4	2,4	0,0058	26,0
3,7	4,4	112M	1LA7113-0AA	1420/2885	8,0	10,5	2,0	2,2	5,6	5,8	2,2	2,3	0,011	35,0
4,7	5,9	132S	1LA7130-0AA	1450/2920	9,8	12,5	1,7	1,6	6,3	6,5	2,2	2,2	0,018	42,0
6,5	8	132M	1LA7133-0AA	1450/2930	13,6	16,7	2,0	2,1	6,9	7,5	2,5	2,6	0,024	56,0
9,3	11,5	160M	1LA7163-0AA	1455/2930	18,3	23,4	2,0	1,8	9,7	7,4	2,6	2,4	0,040	77,0
13	17	160L	1LA7166-0AA	1455/2930	25,6	32,0	2,5	2,8	7,6	8,5	3,0	3,0	0,054	93,0

Jmenovitý výkon	Velikost	Objednací číslo	Parametry při jmenovitém výkonu				Poměrný záběrový moment Mz/Mn		Poměrný záběrový proud Ik/In		Poměrný moment zvratu Mmax/Mn		Moment setrvačnosti J	Hmotnost
			Označení pro napětí a tvar viz tabulka níže	Otáčky	Jmenovitý proud při 400V		Při přímém spouštění							
750 1500 min ⁻¹ min ⁻¹ kW kW			min ⁻¹	750 min ⁻¹ A	1500 min ⁻¹ A	750 min ⁻¹	1500 min ⁻¹	750 min ⁻¹	1500 min ⁻¹	750 min ⁻¹	1500 min ⁻¹	kg m ²	Tvar IMB3 kg	
750/1500 min⁻¹, 8/4pól, 50Hz														
0,35	0,5	90S	1LA7090-0AB	660/1325	1,19	1,41	1,3	1,3	2,5	3,2	1,6	1,6	0,0025	10,5
0,5	0,7	90L	1LA7096-0AB	670/1375	1,6	2,1	1,4	1,5	3,0	3,5	1,7	1,8	0,0035	13,2
0,7	1,1	100L	1LA7106-0AB	680/1360	2,1	3,25	1,7	1,6	3,3	3,5	2,0	1,9	0,0053	20,0
0,9	1,5	100L	1LA7107-0AB	680/1360	2,5	3,65	1,8	1,6	3,5	3,6	2,0	1,9	0,0070	22,0
1,4	1,9	112M	1LA7113-0AB	690/1410	4,0	5,2	1,4	1,5	3,6	4,4	1,7	1,8	0,013	28,0
1,8	3,6	132S	1LA7130-0AB	720/1430	6,3	7,2	2,0	1,3	4,3	5,4	2,3	1,8	0,018	41,0
2,5	5,0	132M	1LA7133-0AB	720/1430	8,2	10,0	2,0	1,3	4,3	5,4	2,3	1,8	0,024	49,0
3,5	7	160M	1LA7163-0AB	725/1450	12,0	13,7	2,0	1,4	4,0	5,4	2,3	1,8	0,040	61,0
5,6	11	160L	1LA7166-0AB	725/1450	18,5	21,5	2,2	1,7	4,2	5,9	2,4	2,0	0,054	91,0

Objednací číslo - označení pro napětí a tvar

číslice na 11. místě: označení napětí 50Hz přímé spouštění			číslice na 12. místě: označení tvaru				
400V	500V	690V	IM B3	IM B5	IM B14	IM V1 stříška	IM B35
11.místo: 6	5	0	12.místo: 0	1	2 nebo 3	4	6

Jiné napětí nebo kmitočty: číslice **9** na 11. místě

Tvary viz str. 3

Klasifikace momentových tříd u motorů s přepínáním počtu pólů platí, když rozběh motoru probíhá postupně z nižších otáček na vyšší po dosažení jmenovitých nižších otáček.

Motory jsou určeny pouze pro přímý rozběh.

Technická data

Dvouotáčkové motory (pro ventilátory)

Dvouotáčkové motory s jedním vinutím v provedení Dahlander Y/YY

Jmenovitý výkon	Velikost	Objednáací číslo	Parametry při jmenovitém výkonu				Poměrný záběrový moment		Poměrný záběrový proud				Poměrný moment zvratu	Moment setrvačnosti J	Hmotnost
			Označení pro napětí a tvar viz tabulka na str. 6	Otáčky	Jmenovitý proud při 400V		Mz/Mn	Ik/In	Při přímém spouštění		Mmax/Mn				
750 min ⁻¹ kW	1500 min ⁻¹ kW			750 min ⁻¹ A	1500 min ⁻¹ A	750 min ⁻¹	1500 min ⁻¹	750 min ⁻¹	1500 min ⁻¹	750 min ⁻¹	1500 min ⁻¹				
750/1500 min⁻¹, 8/4pól, 50Hz															
0,1	0,5	80	1LA7080-0BB	680/1375	0,57	1,28	1,4	1,7	2,3	4,1	1,7	1,8	0,0015	8,0	
0,15	0,7	80	1LA7083-0BB	685/1380	0,77	1,76	1,4	1,8	2,4	4,2	1,7	1,8	0,0018	9,4	
0,22	1	90S	1LA7090-0BB	695/1370	1,25	2,4	1,3	1,5	2,4	3,7	1,8	2,0	0,0028	12,3	
0,33	1,5	90L	1LA7096-0BB	700/1380	1,8	3,3	1,5	1,8	2,6	4,2	1,8	2,0	0,0035	15,6	
0,5	2	100L	1LA7106-0BB	700/1400	2,5	4,25	1,1	1,9	3,1	5,2	1,8	2,1	0,0048	24,0	
0,65	2,5	100L	1LA7107-0BB	700/1400	2,8	5,3	1,1	1,9	3,1	5,4	1,8	2,1	0,0058	26,0	
0,9	3,6	112M	1LA7113-0BB	710/1435	4,5	8,0	1,6	2,6	3,2	6,5	2,4	2,6	0,011	31,0	
1,1	4,7	132S	1LA7130-0BB	720/1455	3,3	10,3	2,0	2,3	4,3	6,4	2,5	2,9	0,018	42,0	
1,4	6,4	132M	1LA7133-0BB	720/1455	4,4	13,3	2,2	1,9	4,6	6,8	2,7	2,5	0,024	56,0	
2,2	9,5	160M	1LA7163-0BB	725/1465	6,5	19,7	1,7	2,0	4,1	7,0	2,0	2,6	0,040	77,0	
3,3	14	160L	1LA7166-0BB	730/1470	9,3	28,6	2,0	2,6	4,7	8,1	2,2	3,1	0,054	93,0	

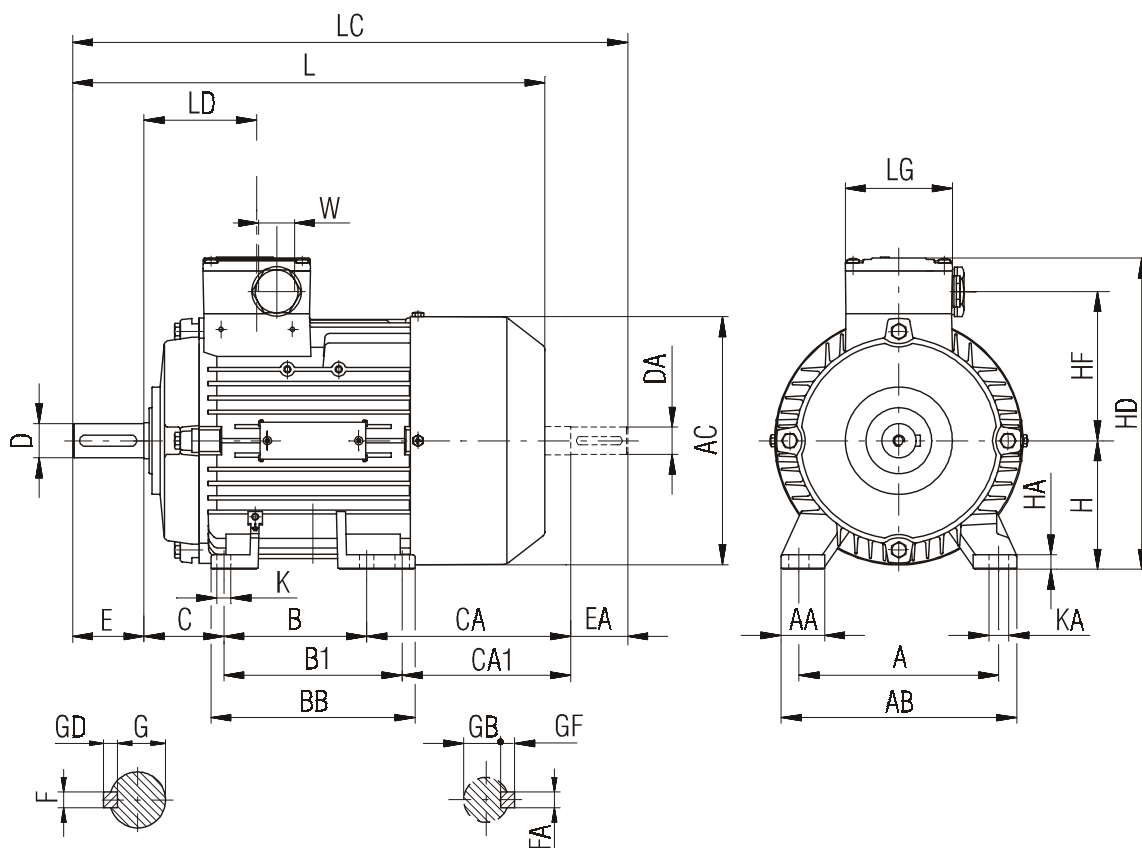
Jmenovitý výkon	Velikost	Objednáací číslo	Parametry při jmenovitém výkonu				Poměrný záběrový moment		Poměrný záběrový proud				Poměrný moment zvratu	Moment setrvačnosti J	Hmotnost
			Označení pro napětí a tvar viz tabulka na str. 6	Otáčky	Jmenovitý proud při 400V		Mz/Mn	Ik/In	Při přímém spouštění		Mmax/Mn				
1500 min ⁻¹ kW	3000 min ⁻¹ kW			1500 min ⁻¹ A	3000 min ⁻¹ A	1500 min ⁻¹	3000 min ⁻¹	1500 min ⁻¹	3000 min ⁻¹	1500 min ⁻¹	3000 min ⁻¹				
1500/3000min⁻¹, 4/2pól, 50Hz															
0,15	0,7	80	1LA7080-0BA	1400/2740	0,39	1,76	1,8	1,6	3,8	4	2	2	0,0015	8,0	
0,25	0,95	80	1LA7083-0BA	1385/2780	0,61	2,4	1,8	1,9	3,8	4,2	2	2	0,0018	9,4	
0,33	1,4	90S	1LA7090-0BA	1410/2810	0,76	3,5	1,9	1,8	4,5	4,3	2,1	2	0,0028	12,3	
0,5	2	90L	1LA7096-0BA	1415/2820	1,08	4,8	2,2	2,2	5,1	5	2,5	2,5	0,0035	15,6	
0,65	2,5	100L	1LA7106-0BA	1425/2830	1,44	5,8	1,7	2,2	5	5,5	2,3	2,3	0,0048	24,0	
0,8	3,1	100L	1LA7107-0BA	1425/2860	1,7	7	1,8	2,3	5,7	6,1	2,6	2,6	0,0058	26,0	
1,1	4,4	112M	1LA7113-0BA	1445/2885	2,5	10,7	2,1	2,2	6,2	6,2	2,4	2,4	0,011	35,0	
1,45	5,9	132S	1LA7130-0BA	1455/2920	3	12,8	2	2,1	6,8	6,5	2,8	2,8	0,018	42,0	
2	8	132M	1LA7133-0BA	1455/2930	4	16	1,9	2,1	7,6	7,5	2,6	2,6	0,024	56,0	
2,9	11,5	160M	1LA7163-0BA	1455/2930	5,7	22	1,8	1,8	6,9	7,4	2,5	2,4	0,04	77,0	
4,3	17	160L	1LA7166-0BA	1455/2930	8,4	31	1,9	2,2	7,1	8,5	2,5	2,6	0,054	93,0	

Dvouotáčkové motory se dvěma samostatnými vinutími Y/Y

Jmenovitý výkon	Velikost	Objednáací číslo	Parametry při jmenovitém výkonu				Poměrný záběrový moment		Poměrný záběrový proud				Poměrný moment zvratu	Moment setrvačnosti J	Hmotnost
			Označení pro napětí a tvar viz tabulka na str. 6	Otáčky	Jmenovitý proud při 400V		Mz/Mn	Ik/In	Při přímém spouštění		Mmax/Mn				
1000 min ⁻¹ kW	1500 min ⁻¹ kW			1000 min ⁻¹ A	1500 min ⁻¹ A	1000 min ⁻¹	1500 min ⁻¹	1000 min ⁻¹	1500 min ⁻¹	1000 min ⁻¹	1500 min ⁻¹				
1000/1500 min⁻¹, 6/4pól, 50Hz															
0,12	0,4	80	1LA7080-1BD	940/1430	0,51	1,38	1,7	1,7	2,8	4,0	1,8	2,0	0,0015	8,0	
0,18	0,55	80	1LA7083-1BD	930/1420	0,73	1,62	1,5	1,7	2,5	4,0	1,8	2,0	0,0018	9,4	
0,29	0,8	90S	1LA7090-1BD	950/1430	1,05	2,1	1,5	1,5	3,4	4,3	2,0	2,0	0,0028	12,3	
0,38	1,1	90L	1LA7096-1BD	955/1430	1,35	2,65	1,8	1,8	3,8	4,9	2,3	2,3	0,0035	15,6	
0,6	1,7	100L	1LA7106-1BD	950/1420	1,75	3,8	1,8	1,8	4,2	5,2	2,2	2,2	0,0048	24,0	
0,7	2,1	100L	1LA7107-1BD	950/1420	2,30	4,55	1,6	1,9	3,9	5,2	2,0	2,2	0,0058	26,0	
0,9	3	112M	1LA7113-1BD	980/1450	3,0	6,7	2,0	2,1	4,5	6,1	2,5	2,5	0,011	35,0	
1,2	3,9	132S	1LA7130-1BD	975/1460	3,5	8,4	1,9	1,7	5,1	6,1	2,5	2,2	0,018	42,0	
1,7	5,4	132M	1LA7133-1BD	975/1460	4,55	11,4	2,1	1,9	5,1	6,6	2,6	2,5	0,024	56,0	
2,5	7,2	160M	1LA7163-1BD	980/1470	6,4	14,4	1,9	2,0	5,6	7,3	1,9	2,0	0,040	77,0	
3,7	12	160L	1LA7166-1BD	980/1470	9,3	23,3	1,9	2,4	5,7	8,1	2,3	3,0	0,054	93,0	

Tvar IM B 3

Osová výška 56 - 90



Osová výška	A	AA	AB	AC	B	BB	C	CA	H	HA	HD	HF	K	KA
56	90	25	110	116	71	87	36	53	56	6	157	78,5	5,8	9
63	100	27	120	118	80	96	40	66	63	7	164	78,5	7	10
71	112	30,5	132	139	90	106	45	83	71	7	182	88,5	7	10
80	125	30,5	150	156,5	100	118	50	94	80	8	200	97,5	9,5	13,5
90	140	30,5	165	173,6	100	143	56	143	90	10	218	105,5	10	14

Osová výška	L*	LC	LD	LG	W	D	DA	E	EA	F	FA	G	GB	GD	GF
56	169	200	69,5	75	M25×1,5	9	9	20	20	3	3	7,2	7,2	3	3
63	202,5	232	69,5	75	M25×1,5	11	11	23	23	4	4	8,5	8,5	4	4
71	240	278	63,5	75	M25×1,5	14	14	30	30	5	5	11	11	5	5
80	272,5	324	63,5	75	M25×1,5	19	19	40	40	6	6	15,5	15,5	6	6
90	331	389	79	75	M25×1,5	24	19	50	40	8	6	20	15,5	7	6

Mezní úchytky tolerovaných rozměrů: H = - 0,5; D-DA = j6; F-FA = h9.

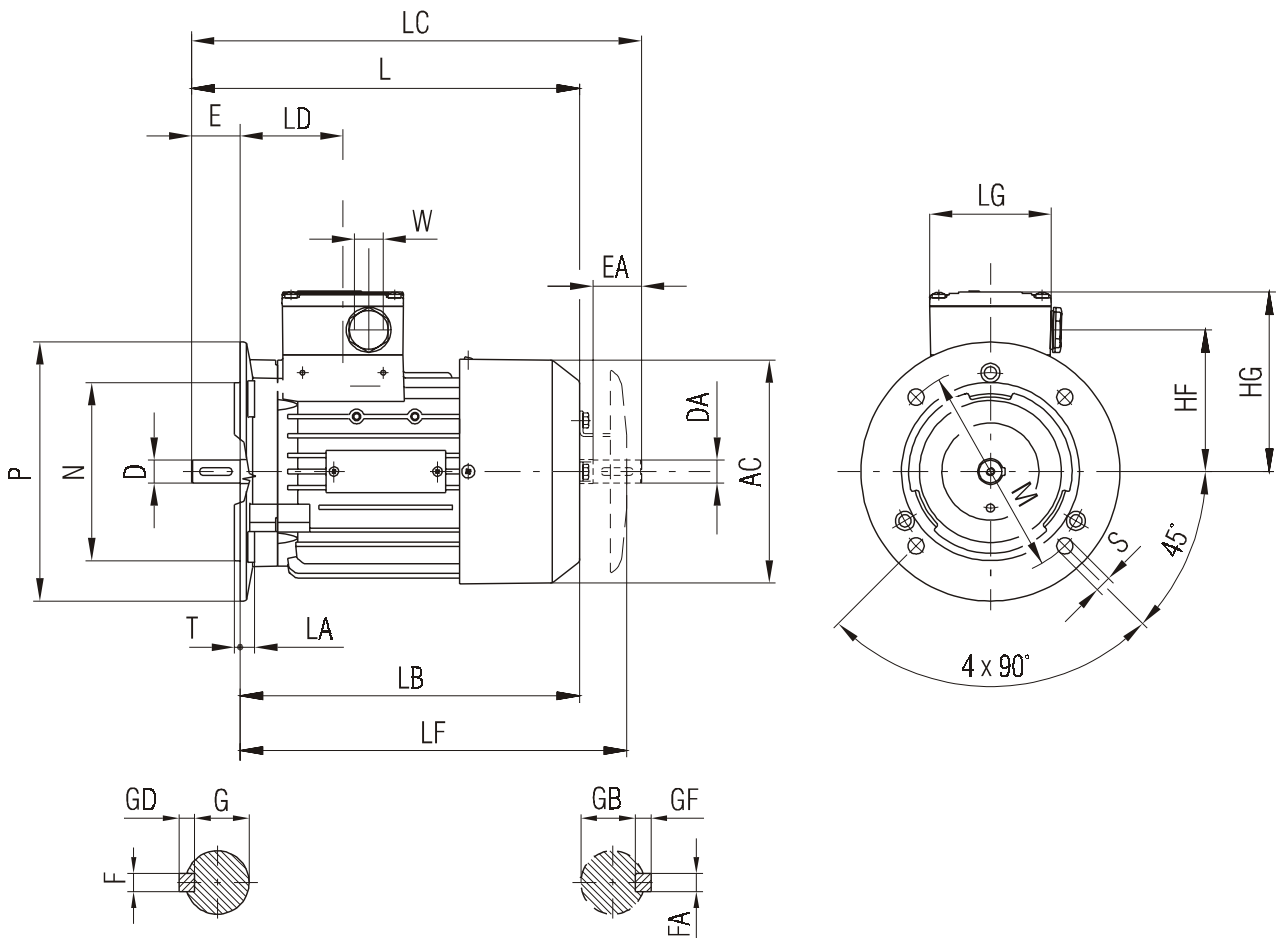
Volný konec hřídele je opatřen závitem dle EN 50 347.

Ostatní mezní úchytky dle ČSN 35 0049, ČSN IEC 72-1, neuvedené v 2 IT 15.

* motory osových velikostí 56 mm jsou bez ventilátoru a bez krytu ventilátoru

Tvar IM B 5

Osová výška 56 - 90



Osová výška	Velikost přírubby	AC	HF	HG	L*	LA	LB*	LC	LD	LF	LG	M	N
56	FF100	116	78,5	101	169	8	-	200	69,5	-	75	100	80
63	FF115	118	78,5	101	202	8	179	232	69,5	208,5	75	115	95
71	FF130	139	88,5	111	240	9	210	278	63,5	239	75	130	110
80	FF165	156,5	95,5	120	272,5	10	232,5	324	63,5	261,5	75	165	130
90	FF165	173,6	105,5	128	331	10	281	389	79	333	75	165	130

Osová výška	P	S	T	W	D	DA	E	EA	F	FA	G	GB	GD	GF
56	120	7	3	M25×1,5	9	9	20	20	3	3	7,2	7,2	3	3
63	140	10	3	M25×1,5	11	11	23	23	4	4	8,5	8,5	4	4
71	160	10	3,5	M25×1,5	14	14	30	30	5	5	11	11	5	5
80	200	12	3,5	M25×1,5	19	19	40	40	6	6	15,5	15,5	6	6
90	200	12	3,5	M25×1,5	24	19	50	40	8	6	20	15,5	7	6

Mezní úchytky tolerovaných rozměrů: H = - 0,5; D-DA = j6; F-FA = h9.

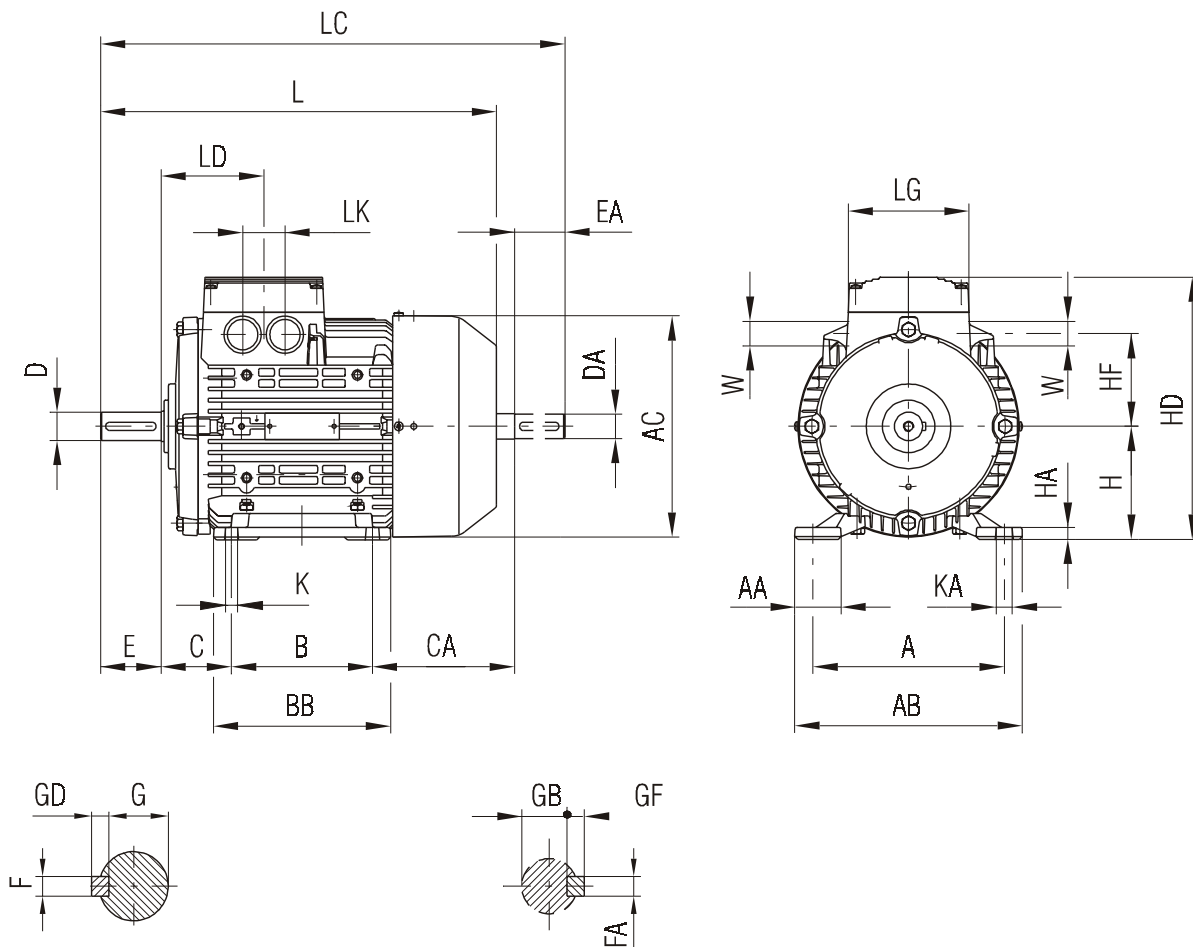
Volný konec hřídele je opatřen závitem dle EN 50 347.

Ostatní mezní úchytky dle ČSN 35 0049, ČSN IEC 72-1, neuvedené v 2 IT 15.

* motory osových velikostí 56 mm jsou bez ventilátoru a bez krytu ventilátoru

Tvar IM B 3

Velikost 100 - 160



Velikost	A	AA	AB	AC	B	BB	C	CA	H	HA	HD	HF	K	KA
100L	160	42	196	196	140	176	63	125	100	12	235	78	12	16
112M	190	46	226	219,5	140	176	70	141	112	12	260	91	12	16
132S	216	53	256	259	140	180	89	163	132	15	299	107	12	16
132M	216	53	256	259	178	218	89	125	132	15	299	107	12	16
160M	254	60	300	314	210	256	108	183	160	18	357	127	15	19
160L	254	60	300	314	254	300	108	139	160	18	357	127	15	19

Velikost L	LC	LD	LG	LK	W	D	DA	E	EA	F	FA	G	GB	GD	GF	
100L	372,5	438	102	120	42	32,5	28	24	60	50	8	8	24	20	7	7
112M	393	461	102	120	42	32,5	28	24	60	50	8	8	24	20	7	7
132S	454	552	128,5	140	42	32,5	38	38	80	80	10	10	33	33	8	8
132M	454	552	128,5	140	42	32,5	38	38	80	80	10	10	33	33	8	8
160M	588	721	160,5	165	54	40,5	42	42	110	110	12	12	37	37	8	8
160L	588	721	160,5	165	54	40,5	42	42	110	110	12	12	37	37	8	8

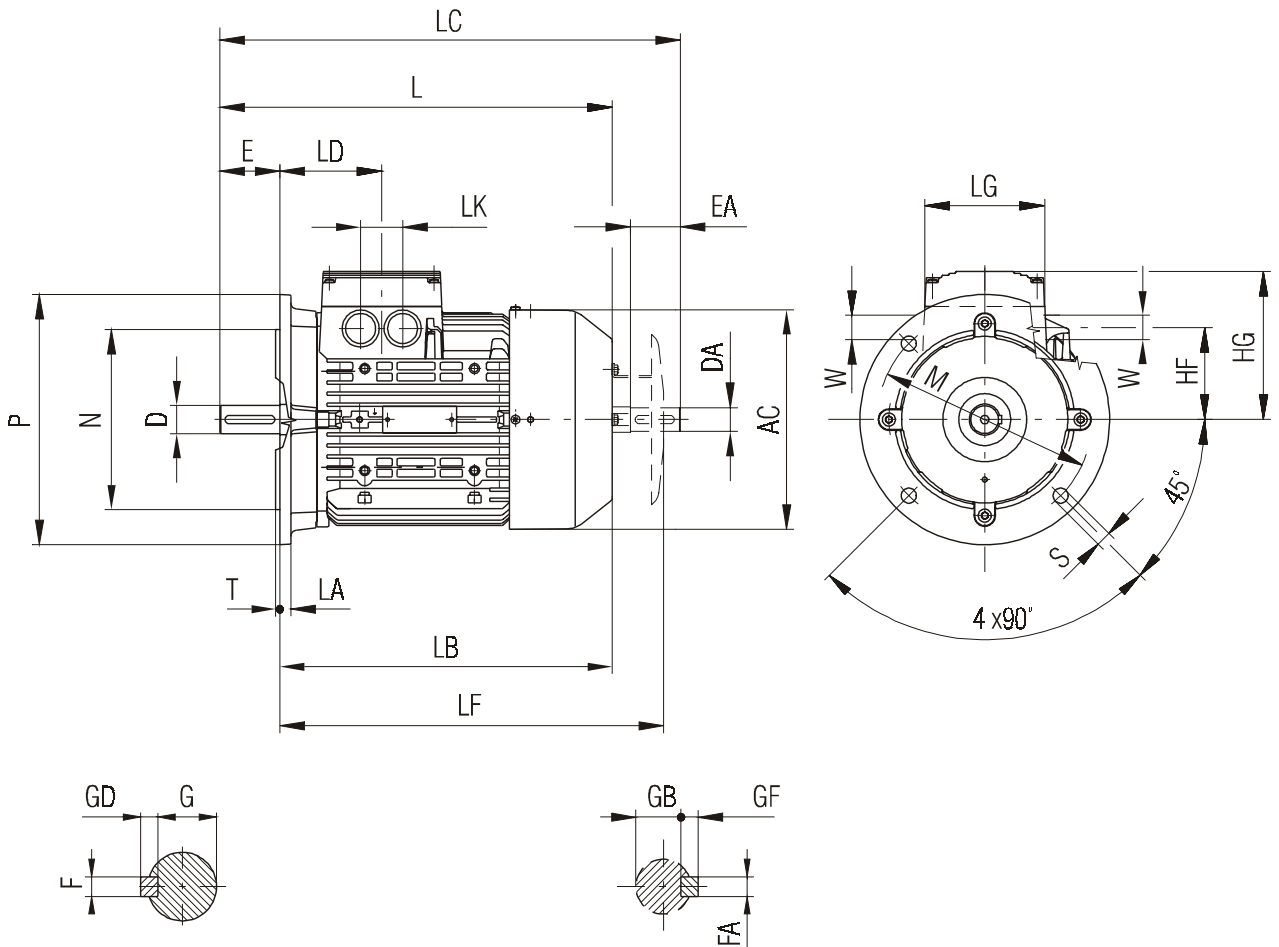
Mezní úchytky tolerovaných rozměrů: H = - 0,5;
D-DA=±6 do Ø28,
k6 nad Ø28
F-FA=h9

Volný konec hřídele je opatřen závitem dle EN 50 347.

Ostatní mezní úchytky dle ČSN 35 0049, ČSN IEC 72-1, neuvedené v 2 IT 15.

Tvar IM B 5

Velikost 100 - 160



Velikost	Velikost příruby	AC	HF	HG	L	LA	LB	LC	LD	LF	LG	LK	M	N
100L	FF215	196	78	135	327,5	11	312,5	438	102	363	120	42	215	180
112M	FF215	219,5	91	148	393	11	333	461	102	385	120	42	215	180
132S	FF265	259	107	167	454	12	374	552	128,5	426	140	42	265	230
132M	FF265	259	107	167	454	12	374	552	128,5	426	140	42	265	230
160M	FF300	314	127	197	588	13	478	721	160,5	531	165	54	300	250
160L	FF300	314	127	197	588	13	478	721	160,5	531	165	54	300	250

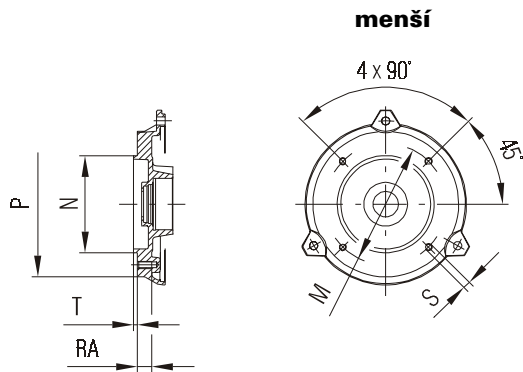
Velikost	P	S	T	W	D	DA	E	EA	F	FA	G	GB	GD	GF
100L	250	14,5	4	32,5	28	24	60	50	8	8	24	20	7	7
112M	250	14,5	4	32,5	28	24	60	50	8	8	24	20	7	7
132S	300	14,5	4	32,5	38	38	80	80	10	10	33	33	8	8
132M	300	14,5	4	32,5	38	38	80	80	10	10	33	33	8	8
160M	350	18,5	5	40,5	42	42	110	110	12	12	37	37	8	8
160L	350	18,5	5	40,5	42	42	110	110	12	12	37	37	8	8

Mezní úchytky tolerovaných rozměrů: H = - 0,5;
D-DA=j6 do Ø28,
k6 nad Ø28
F-FA=h9

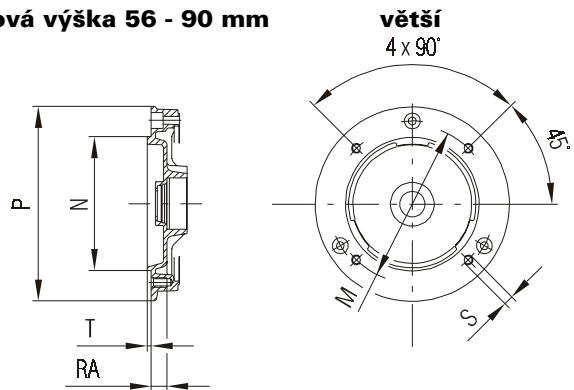
Volný konec hřídele je opatřen závitem dle EN 50 347.

Ostatní mezní úchytky dle ČSN 35 0049, ČSN IEC 72-1, neuvedené v 2 IT 15.

Rozměry přírub (IM B 14FT...)

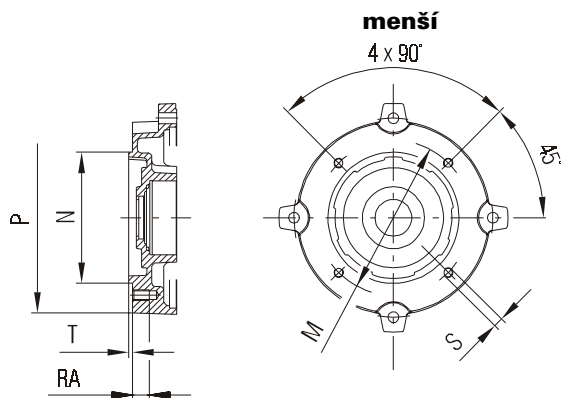


osová výška 56 - 90 mm

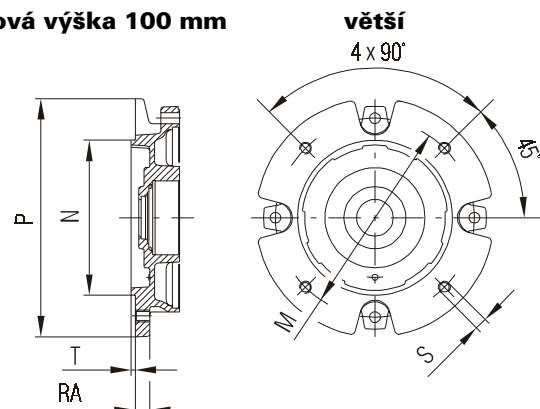


Osová výška	Velikost příruby	M	N	P	RA	S	T
56	FT65	65	50	80	46	M5	2,5
63	FT75	75	60	90	14	M5	2,5
71	FT85	85	70	105	16	M6	2,5
80	FT100	100	80	120	16	M6	3
90	FT115	115	95	140	21	M8	3

Osová výška	Velikost příruby	M	N	P	RA	S	T
56	FT85	85	70	105	16	M6	2,5
63	FT100	100	80	120	16	M6	3
71	FT115	115	95	140	16	M8	3
80	FT130	130	110	160	16	M8	3,5
90	FT130	130	110	160	22	M8	3,5

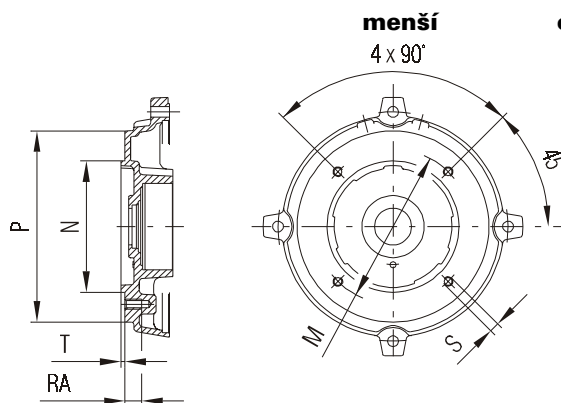


osová výška 100 mm

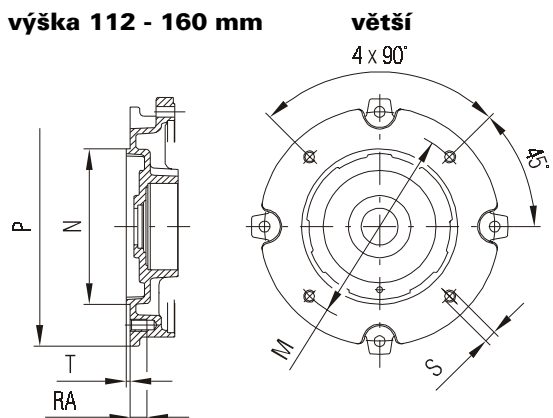


Osová výška	Velikost příruby	M	N	P	RA	S	T
100	FT130	130	110	160	20	M8	3,5

Osová výška	Velikost příruby	M	N	P	RA	S	T
100	FT165	165	130	200	-	M10	3,5



osová výška 112 - 160 mm



Osová výška	Velikost příruby	M	N	P	RA	S	T
112	FT130	130	110	160	20	M8	3,5
132	FT165	165	130	200	24	M10	3,5
160	-	-	-	-	-	-	-

Osová výška	Velikost příruby	M	N	P	RA	S	T
112	FT165	165	130	200	20	M10	3,5
132	-	-	-	-	-	-	-
160	-	-	-	-	-	-	-

SIEMENS



Prohlášení výrobce
podle Zákona 22/1997 Sb.

výrobce: **Siemens Elektromotory s.r.o.**
závod Moheřnice
Nádražní 25
789 85 Moheřnice
ČESKÁ REPUBLIKA

adresa:

popis výrobku: **Třífázový a jednofázový asynchronní elektromotor**
typ 4AP..., 4BP..., 7AA..., 7BB..., 7AB..., 7BA..., 7JB..., 7JE...,
1LA2..., 1LA6..., 1LA7..., 1LA9..., 1LF7..., 1PP7..., 1PK7...
osové výšky 56 až 160 mm

způsob posouzení shody: 1. Výrobem podle § 12 - 4 a) Zákona 22/1997 Sb.
2. Podle § 12 - 4 d) Zákona 22/1997 Sb.
Posouzení systému řízení jakosti podle norem ČSN ISO 9001
LRQA Praha, Počernická 188, PRAHA10



Z titulu naší zodpovědnosti prohlašujeme, že uvedené výrobky jsou za podmínek obvyklého
použití námi určeného použití bezpečné a jsou přijata všechna opatření, kterými je
zabezpečena shoda s technickou dokumentací v souladu s nařízeními vlády:

168. Nařízení vlády, kterým se stanoví technické požadavky na elektrická zařízení nízkého napětí
169. Nařízení vlády, kterým se stanoví technické požadavky na výrobky z hlediska jejich
elektromagnetické kompatibility

V souladu s ustanoveními těchto nařízení vlády jsou plně ve shodě s následujícími normami:

ČSN-EN 60 204-1, článek 16	ČSN-EN 60 034-1	ČSN-EN 60 034-5
ČSN-EN 60 034-6	ČSN-EN 60 034-9	ČSN-EN 60 081-1
ČSN-EN 60 081-2	ČSN-EN 60 082-1	ČSN-EN 60 082-2

Uvedené výrobky jsou určeny pro instalaci do jiných strojů a zařízení. Stroje a zařízení je možné
avést do provozu až po ověření shody kompletního zařízení s technickými požadavky na výrobek
podle Zákona 22/1997 Sb., příslušného nařízení vlády č. 170. Nařízení vlády, kterým se stanoví
technické požadavky na strojní zařízení nebo jiných technických požadavků na vlastnosti
výrobku z hlediska oprávněného zájmu - bezpečnosti osob, ochrany zdraví a majetku.

Moheřnice, 2. 7. 1999

Pavel Pšanička
technické služby

Ivo Pavelec
ředitel závodu

Toto prohlášení není zárukou vlastností výrobků ve smyslu odpovědnosti za škody jimi způsobené.
Bezpečnostní pokyny a způsoby vhodného použití uvedené v dokumentaci k výrobku musí být dodrženy!



CERTIFICATE OF APPROVAL

It is to certify that the Quality Management System of
SIEMENS ELEKTROMOTORY s. r. o.
závody Freuštát p. Radhoštěm & Moheřnice
Czech Republic

has been approved by Lloyd's Register Quality Assurance
to the following Quality Management System Standards:

ISO 9001:1994 BS EN ISO 9001:1994
DIN EN ISO 9001:1994

The Quality Management System is applicable to:

Design and manufacture of electrical asynchronous
low voltage motors.

Approved
Certificate No: 922220

Original Approval: 13th August 2003

Current Certificate: 13th March 2001

Certificate Expiry: 28th June 2002

Issued by LRQA Prague



LLOYD'S REGISTER QUALITY ASSURANCE



Výrobce:

Siemens Elektromotory s.r.o.

závod Mohelnice, Nádražní 25, 789 85 Mohelnice